

JOÃO PAULO BARROS MANGINI

**APRIMORAMENTO DE MECANISMO AUTOMOBILÍSTICO
COM FOCO EM RECICLAGEM**

São Paulo

2009

JOÃO PAULO BARROS MANGINI

**APRIMORAMENTO DE MECANISMO AUTOMOBILÍSTICO
COM FOCO EM RECICLAGEM**

Área de Concentração: Engenharia Automotiva

Orientador: Prof. Ronaldo de Breyne Salvagnyi

São Paulo

2009

FICHA CATALOGRÁFICA

Mangini, João Paulo Barros

Aprimoramento de mecanismo automobilístico com foco em reciclagem / J.P.B. Mangini. – São Paulo, 2009.

D.

Trabalho de Formatura - Escola Politécnica da Universidade de São Paulo. Departamento de Engenharia Mecânica.

1. Freios 2. Veículos 3. Mecanismos I. Universidade de São Paulo. Escola Politécnica. Departamento de Engenharia Mecânica II. t.

RESUMO

O meio ambiente está sendo e será cada vez mais objeto de discussões e sua conservação é fundamental para qualquer plano de desenvolvimento. Tendo em vista esse cenário, deve-se considerar a reciclagem, reutilização e reaproveitamento de qualquer produto adotando o conceito de desenvolvimento sustentável. O processo de reciclagem dos componentes automotivos após o fim de vida começa justamente no projeto do automóvel, onde são projetadas peças de fácil separação dos materiais, fácil identificação dos materiais (principalmente os polímeros) e utilização de materiais de fácil reciclagem. Com o mundo cada vez mais globalizado e com legislações cada vez mais rígidas, a questão da reciclagem se torna mais central e sua discussão cada vez mais importante. Portanto, surge a importância de desenvolver tecnologias ambientais não só após o fim de vida do automóvel, mas também durante a fase de projeto. O projeto implicará na pesquisa e no entendimento de novos materiais para a indústria automotiva e o projeto de um cilindro mestre (utilizado no sistema automotivo de freio) visando um menor impacto ambiental.

ABSTRACT

Nowadays there are lots of discussion about the environment and how to preserve it, which is fundamental for any developing plan. Under this scenario, we have to consider the recycling, reducing and reusing, adopting the concept of sustainable developing. The recycling process after the automobile life end begins on its project, where the components are projected to be easily separated, easily identified (mainly the polymers) and used recyclable materials. With the world more and more globalized and with more severe regulations, the recycling task becomes more central and your discussion more important. So, the importance of developing new green technologies is not only applied in the automobile life end, but also on its project. This studies will research and understand new materials for the automobile industry and will project a master cylinder (used in the automotive break system) in order to produce less environmental problems.

SUMÁRIO

1. Introdução.....	10
2. Definição do problema de reciclagem	14
1. Reciclagem.....	14
2. Custos no processo de reciclagem.....	16
3. Materiais e sua reciclagem.....	20
4. O automóvel e a questão ambiental atual:.....	23
5. Reciclagem de automóveis em fim de vida no Brasil e respectiva legislação:....	25
6. Reciclagem de veículos em fim de vida em outros países	28
7. O papel da Indústria automobilística na Reciclagem de veículos em fim de vida	
31	
3. Sistema Hidráulico de freio:.....	34
1. Cilindro Mestre:	35
2. Cilindro Mestre com apenas um pistão:	35
3. Cilindro Mestre com dois pistões:.....	37
4. Lista de peças.....	40
5. Materiais:	44
1. Fluidos de Freio:.....	44
2. Corpo do Cilindro:.....	47
3. Reservatório do Fluido de Freio:.....	49
4. Molas e anéis elásticos:.....	50
5. Pistões:	51
6. Anéis de Vedação:.....	51
6. Forma construtiva e Desmontagem.....	53

7. Análise de Função:	56
4. Alternativas para a solução do problema:	57
1. Parâmetros para a escolha da melhor alternativa:	58
2. Soluções:.....	61
1. Alternativa 0:.....	61
2. Alternativa 1:.....	67
3. Alternativa 2:.....	73
4. Alternativa 3:.....	78
3. Análise dos principais Materiais envolvidos	83
1. O Alumínio:.....	83
2. O Ferro fundido:	86
3. Polietileno de Alta Densidade Convencional (PEAD):	88
4. PEAD Verde (Braskem).....	90
5. Resumo dos Materiais:.....	92
4. Matriz de Decisão.....	93
5. Dimensionamento	95
1. Dimensionamento da espessura da parede:	97
2. Dimensionamento da mola:	100
6. Solução Final.....	103
1. Análise do resultado	108
7. Conclusões:	110
8. Lista de referências	112

Lista de Figuras

Figura 1. Custo de Reciclagem [MARCO, 1994].....	17
Figura 2. Custo de Reprocessamento do Clump [Albuquerque, 2008]	18
Figura 3. posição do cilindro mestre.....	35
Figura 4. Cilindro mestre com apenas um pistão	36
Figura 5. Posição do cilindro mestre.....	37
Figura 6. Funcionamento do Cilindro Mestre	38
Figura 7. Desenho técnico do cilindro Mestre [BOWER, 2001].....	39
Figura 8. Vista explodida do Cilindro Mestre.....	41
Figura 9. Pistões, molas e anél elástico.....	43
Figura 10. Cilindro mestre com corte	43
Figura 11. Sangria do fluido de freio	46
Figura 12. Cilindro desmontado após o uso.....	48
Figura 13. Cilindro mestre Brembo	49
Figura 14. Reservatório do fluido de freio	50
Figura 15. Montagem.....	53
Figura 16. Montagem10.....	54
Figura 17. Alternativa 0 - Vista 3D	62
Figura 18. Alternativa 0 - Vista 3D interna.....	63
Figura 19. Alternativa 0 - Vista em corte.....	64
Figura 20. Solução 0 - Vista explodida.....	65
Figura 21. Alternativa 0 - Vista explodida do cilindro	66

Figura 22. Alternativa 1 - Vista 3D	68
Figura 23. Alternativa 1 - Vista 3D interna.....	69
Figura 24. Alternativa 1 - Vista em corte.....	70
Figura 25. Alternativa 1 - Vista explodida.....	71
Figura 26. Alternativa 2 - Vista interna 3D.....	73
Figura 27. Alternativa 2 - Vista explodida do embolo.....	74
Figura 28. Alternativa 2 - Vista em corte.....	75
Figura 29. Alternativa 2 - Vista explodida.....	76
Figura 30. Alternativa 3 - Vista 3D (1).....	78
Figura 31. Alternativa 3 - Vista 3D (2).....	79
Figura 32. Alternativa 3 - Vista em corte.....	80
Figura 33. Alternativa 3 - Vista explodida.....	81
Figura 34. Reciclagem de sucata de alumínio no Brasil [ABAL]	84
Figura 35. Dimensões da Mola [SHIGLEY, 1984]	101
Figura 36. Solução Corolla - Vista 3D.....	103
Figura 37. Solução Corolla - Vista 3D interna	104
Figura 38. Solução Corolla - Vista em corte	105
Figura 39. Solução Corolla - Dimensões	106
Figura 40. Solução Corolla - Vista Explodida.....	107

Lista de Tabelas

Tabela 1. Classificação por Compatibilidade [MARCO, 1994].....	18
Tabela 2. Lista de Peças	41
Tabela 3. Fluidos de freio.....	44
Tabela 4. Parâmetros da matriz de decisão	60
Tabela 5. Lista de peças	66
Tabela 6. Lista de materiais.....	72
Tabela 7. Alternativa 2 - Lista de peças.....	77
Tabela 8. Alternativa 3 - Lista de peças.....	81
Tabela 9. Consumo de Energia na Fabricação do Alumínio – 2007 [ABAL]	84
Tabela 10. Impacto ambiental da produção do alumínio no [ABAL]	85
Tabela 11. Alumínio: características	86
Tabela 12. Ferro fundido: Características.....	87
Tabela 13. PEAD: Características	89
Tabela 14. Troféu de F1 produzido com PEAD verde [BRASKEM].....	91
Tabela 15. PEAD Verde: Características.....	91
Tabela 16. Matriz de Decisão	93
Tabela 17. Características do sistema de freio do Toyota Corolla [KAWAGUCHI, 2005].....	95
Tabela 18. Ligas de alumínio e propriedades.....	99
Tabela 19. Solução Corolla - Lista de peças.....	107
Tabela 20. Análise de resultados	109

1. INTRODUÇÃO

Tendo em vista a atual preocupação com o meio ambiente - pauta de muitas discussões – este trabalho se dedica a entender o motivo dessa preocupação e utilizar o conhecimento adquirido ao longo do curso de Engenharia Mecânica para agregar valores nessa direção e reprojeter um mecanismo automotivo visando a preservação do meio ambiente.

Atualmente, os novos veículos já têm uma grande preocupação ambiental e cada vez mais torna-se evidente por dois motivos. O primeiro, mais claro, são as novas legislações em todo o mundo visando a menor geração de impactos ambientais pela indústria automotiva. Um exemplo disso foi a aprovação, no dia 11 de novembro de 2009, pelo Conama (Conselho Nacional do Meio Ambiente) da nova fase do Proconve (Programa de poluição do Ar por Veículos Automotores) que obriga os fabricantes de automóveis a cortarem as emissões de monóxido de carbono de veículos que pesam até 1.700 Kg para, no máximo, 1,3 g/km a partir de janeiro de 2013 (atualmente, o permitido para essa classe de automóveis é 2 g/km). [SALOMON; RIBEIRO, 2009]. O segundo motivo é a procura, pelo consumidor, de carros *ecologicamente corretos*. São vastas as montadoras que apelam pela preservação ao meio ambiente em suas estratégias de *marketing* e estão cada vez mais apostando nessa direção. Como exemplo, temos o anúncio do presidente da FIAT, Sergio Marchionne, anunciando, após a aliança

com a americana *Chrysler*, que irá trabalhar para desenvolver carros ecológicos, com baixo consumo e de alta qualidade.

Portanto, é nesse cenário que este trabalho se insere. A primeira parte do trabalho consiste em estudar o motivo da preocupação atual com o meio ambiente e definir os parâmetros do projeto que auxiliem no processo de reciclagem após o fim de vida do automóvel. A seguir, será feito um estudo do sistema hidráulico de freio utilizado nos automóveis e será dado um foco no mecanismo a ser reprojetoado: o cilindro mestre (onde serão analisadas suas funções, seus materiais, peças, desmontagem, etc..). Após esse estudo, diferentes alternativas de soluções serão apresentadas. Um estudo mais detalhado dos principais materiais utilizados no cilindro será feito para uma melhor tomada de decisão na escolha da alternativa. Assim, será realizada a escolha da melhor alternativa com o auxílio de uma matriz de decisão. Por fim, será dimensionado o cilindro mestre escolhido para ser aplicado no automóvel *Toyota Corolla* com as respectivas análises do resultado e conclusões do trabalho.

2. DEFINIÇÃO DO PROBLEMA DE RECICLAGEM

1. Reciclagem

O termo reciclagem surgiu na década de 1970, quando começaram a surgir preocupações com a manutenção do meio ambiente e a questão tratada com maior rigor – especialmente após a crise do petróleo, quando foi constatado que as fontes naturais de energia e matéria prima não são renováveis e estavam se esgotando [COMPAM, 2009].

Reciclagem é um conjunto de técnicas que tem por finalidade reaproveitar os detritos de produtos após seu uso e inseri-lo novamente em um ciclo de produção. O processo de reciclagem consiste em diversas etapas, como coleta dos detritos, separação e processamento para serem usados como matéria-prima na manufatura de outros produtos [COMPAM, 2009]. Reciclar consiste, portanto, em poupar energia e recursos naturais para que novos produtos sejam. O termo reciclagem refere-se a colocar o material novamente em seu ciclo produtivo.

O conceito de reciclagem consiste inicialmente em entender o conceito de *lixo*. Deve-se enxergá-lo não como matéria inútil, mas sim como perceber que pode ser uma

fonte de riqueza. Para tal, a separação deste é fundamental e o primeiro passo para o processo de reciclagem [MEDINA, 2002].

É importante destacar a diferença entre reciclar e reutilizar. O termo reutilização refere-se à reutilização do produto em seu estado final, como, por exemplo, a reutilização de garrafas de vidro, no qual a garrafa é retornada à indústria, passa por um processo de higienização e colocada em uso novamente [PADILHA, 2006]. Já as latas de alumínio, para serem reaproveitadas, devem ser recicladas, onde é inserida novamente no ciclo de produção como fonte de matéria prima. Somente quando um material for recuperado ou obtido de um canal de descarte é que é considerado como reciclado. A recuperação deve preceder a reciclagem [PADILHA, 2006].

As características físicas e químicas dos materiais a serem fabricados, como resistência a corrosão, dureza, módulo de elasticidade, condutividade elétrica, devem seguir rigorosos padrões de qualidade. Assim, as propriedades dos materiais estão relacionadas com sua composição. Já o processo de fabricação está associado a um custo, e o custo depende na apenas da matéria prima, mas também da conversão, na taxa de perda do material e no valor dos resíduos. E para que a conversão seja mais eficaz e mais barata, é necessário que a matéria prima não seja contaminada e por isso a separação desses materiais no processo de reciclagem se torna tão importante [PADILHA, 2006].

2. Custos no processo de reciclagem

Para o processo de reciclagem ser atrativo financeiramente, o projeto tem que levar em consideração todos os custos envolvidos. Os mais importantes são: recolhimento do material, transporte, desmantelamento e reprocessamento [MARCO, 1994]. Apesar dos custos de transporte e recolhimento estarem fora do controle do projetista do produto, os processos de desmantelamento e reprocessamento pode ser aprimorado para que a haja sucesso na viabilidade do processo.

O desmantelamento é a separação macroscópica dos componentes, seja feita por máquinas ou por trabalho manual. Quanto mais complexo for o processo de desmantelamento, mais caro será e mais tempo levará para ser efetivado. O reprocessamento envolve a separação química do material para ser transformado em um novo material para a proposta de reciclagem. No caso de reuso, os custos associados ao processo são basicamente determinados pela limpeza, higienização e inspeção dos componentes antes de ser retornado para utilização [MARCO, 1994].

Patrick Di Marco [MARCO, 1994] realizou um modelo de reciclagem, chamado de “*clumping*” – onde “*clump*¹” é o conjunto de componentes que fazem parte da interação física do produto e apresentam características comuns baseadas na intenção de reciclagem do projeto. Inicialmente, o processo de reciclagem requer materiais e características do *clump* compatíveis com as tecnologias existentes de reprocessamento. Em seu modelo, foi feito um estudo do custo do processo de reciclagem e concluiu-se

existe um número ideal de *clumps* em que a soma dos custos de desmontagem e de reprocessamento seja mínima (figura 1).

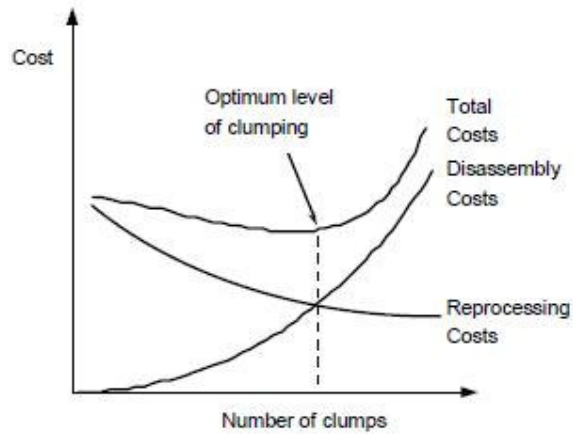


Figura 1. Custo de Reciclagem [MARCO, 1994]

Conforme sugere a figura 1, o custo de desmantelamento sobe quando há mais *clumps*, ou seja, há mais trabalho para dividir o produto em um número maior de grupos. Porém, o custo de reprocessamento decresce com o aumento do número de *clumps*, pois, nos grupos, haverá materiais mais homogêneos [MARCO, 1994]. Assim, o custo total de reciclagem é dada pela equação 1:

$$(1) \quad \text{Custo Total} = \text{Custo de Desmantelamento} + \sum_{i=1}^n (\text{Custo de Reprocessamento do clump})_i$$

Onde n é o número total de *clumps*.

O custo de reprocessamento do *clump* é função da compatibilidade entre seus materiais. Quanto mais eles forem compatíveis, menor seu custo de reprocessamento. A classificação de Patrick Di Marco sugere notas de 1.0 a 0.0, como mostra a tabela 1 [MARCO, 1994].

Tabela 1. Classificação por Compatibilidade [MARCO, 1994]

Level de Compatibilidade	Classificação DCA
muito compatível	1,0
compatível	0,8
alguma compatibilidade	0,6
incompatível	0,4
completamente incompatível	0,2
sem informação	0,0

A equação 2 mostra a relação ente o custo de reprocessamento do clump e seu nível de compatibilidade.

$$\text{Custo Clump} = LFC \times \frac{\ln(\text{Classificação DCA})}{\ln(0,2)} \quad (2)$$

Onde LFC é uma constante que sugere o custo de reprocessamento do *clump* caso não haja nenhuma compatibilidade entre seus elementos.

A figura 2 ilustra o gráfico entre a compatibilidade dos materiais e o custo de reprocessamento do *clump*.

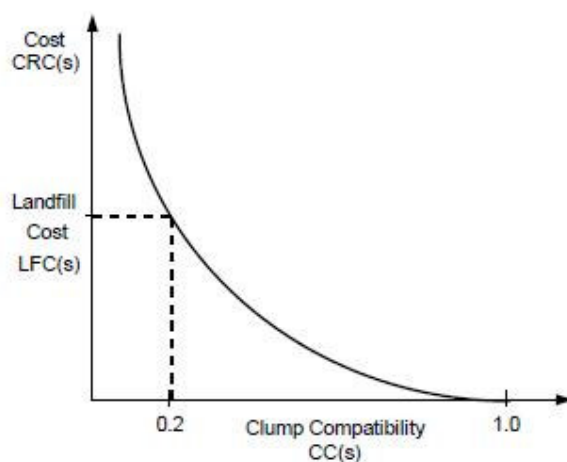


Figura 2. Custo de Reprocessamento do Clump [Albuquerque, 2008]

Assim, no projeto de um produto, deve-se ter em mente que a utilização de um número maior de grupos de materiais similares diminui o custo de reprocessamento, mas aumenta o custo de desmantelamento. Assim, deve-se tentar se aproximar a um número ideal de clumps para que o custo total de reciclagem seja o menor possível.

3. Materiais e sua reciclagem

A composição do automóvel tem mudado muito nos últimos anos. É perceptível a preferência por polímeros e a redução na utilização principalmente do aço, pois representa a maior porcentagem em peso do veículo.

Atualmente no Brasil, tem-se tecnologia suficiente para se reciclar quase que a totalidade dos materiais que compõem o automóvel. Os materiais mais reciclados atualmente no Brasil são [COMPAM, 2009]:

- Papel: São provenientes de rebarbas geradas durante o processo de fabricação e artefato de papéis pós uso. Sua reciclagem diminui a utilização de recursos naturais como madeira e água e a utilização de energia no processo de fabricação;
- Polímeros: Os polímeros são divididos em duas categorias especiais: os termofixos e termoplásticos. Os termofixos, que representam cerca de 20% do total produzido no Brasil, não podem ser remoldados por processos usuais e não podem sofrer novos ciclos de processamento pois não fundem novamente. Os termoplásticos podem ser reprocessados várias vezes pelo mesmo ou outro processo de transformação. Exemplos destes polímeros, temos: PEBD (Polietileno de baixa densidade); PEAD (Polietileno de alta densidade); PVC (Poli-cloreto de vinila); PS (Poliestireno); PP (Polipropileno); PET (Poli-tereftalato de etileno), entre outros. Para que na separação dos componentes de um produto, o

determinado polímero seja claramente identificado, faz-se uma identificação por tipo de polímero e os marcam no produto.

- **Metais:** São materiais de elevada durabilidade e classificados em dois grandes grupos: Ferrosos (composto basicamente por ferro e aço) e não-ferrosos (alumínio, cobre, chumbo, níquel e zinco são exemplos). A grande vantagem da reciclagem de metais é evitar as despesas da fase de redução do minério a metal, na qual envolve um alto consumo de energia, transporte de grandes volumes de minério e instalações complexas destinadas à produção em larga escala. 40% da produção nacional de aço provém da reciclagem. Nos Estados Unidos, são 50%.
- **Vidro:** O vidro é 100% reciclável, não ocorrendo perda de material durante o processo;
- **Pneus:** Os pneus podem ser reutilizados após sua recauchutagem, havendo um limite máximo de recauchutamento que o pneu suporta. Os pneus descartados podem ser reciclados ou reutilizados em diversas funções, como: regeneração de borracha, moagem permitindo o uso direto do resíduo, geração de energia, produção de asfalto.
- **Baterias:** Possuem metais pesados que contaminam o solo (cádmio, chumbo e mercúrio), os cursos de água e lençóis freáticos. Sua queima em incineradores também é nociva ao meio ambiente pois liberam no ar atmosférico seus metais pesados. Portanto, as pilhas e baterias devem ter uma atenção especial em seu descarte, como sugere a Resolução no 257/99 do CONAMA. As pilhas e baterias em fim de uso devem ser retornadas aos estabelecimentos que as comercializa para repassar aos

fabricantes para que adotem os procedimentos de reutilização ou reciclagem.

4. O automóvel e a questão ambiental atual:

Nos anos 50, com o governo de Juscelino Kubitschek incentivando o progresso econômico do país por meio da industrialização, o Brasil se depara com fortes incentivos na indústria automobilística e a criação do Grupo Executivo da indústria Automobilística (GEIA), implantando várias indústrias de automóvel no Brasil.

O país, então, decide por optar em focar sua logística de transportes no automóvel, incentivado também pelo governo americano que tinha interesses nesse ramo. Assim, deixaram-se de lado outros meios de transportes, como o transporte marítimo e o trem. Muitas críticas foram feitas a essa escolha e hoje em dia muito discutida. Transportar cargas e pessoas por meio de automóveis não é a melhor alternativa do ponto de vista ambiental. Porém, ainda assim, ainda há muito o que se desenvolver para melhorar o impacto ambiental dos automóveis.

Já estão disponíveis no mercado (não brasileiro) automóveis híbridos, que diminui o consumo de combustível, uma vez que o motor por combustão opera sempre em seu ponto ótimo de combustível. Outra vantagem desses automóveis é a utilização do freio regenerativo, que transfere parte da energia cinética que seria desperdiçada em forma de energia térmica em energia elétrica. Tal energia é armazenada e utilizada pelo motor elétrico para acelerar o veículo.

Veículos elétricos também estão em desenvolvimento, como é o caso do *Volt* da GM. Esses veículos não possuem um motor de ignição e operam apenas com um

motor elétrico e uma bateria de lítio que armazena energia elétrica. Esses veículos ainda apresentam diversos problemas, principalmente em autonomia. Mas seu desenvolvimento é de fundamental importância.

Ao analisar toda a história da indústria mundial e nacional, uma coisa fica bem clara: a questão ambiental foi ao longo da história ficando cada vez mais importante e levada em consideração. Hoje em dia, com a questão de um possível aquecimento global e pelo medo de que o homem é o responsável pela mudança climática, o homem está se conscientizando que os níveis de consumo atuais não são mais sustentáveis. Além disso, o petróleo está com seus dias contados. Dentro de décadas, alguma solução terá que ser colocada em prática para sua substituição.

Por isso a importância de se focar em alternativas de soluções para o transporte atual e a preocupação com o meio ambiente será daqui para frente muito discutida e desenvolvida.

1.

5. Reciclagem de automóveis em fim de vida no Brasil e respectiva legislação:

A reciclagem da indústria automotiva brasileira ainda é um tema incipiente no Brasil, mas que será cada vez mais questionada e colocada em prática [COMPAM, 2009]. Encontra-se, no Congresso Nacional, o Projeto de lei no 203/1991, com 69 pensamentos para instituir a Política Nacional de Resíduos Sólidos, o qual aguarda encaminhamento. Já no Senado Federal, tramita o Projeto de lei no 265/1999, que institui a Política Nacional de Resíduos Sólidos, o qual foi encaminhado para análise na comissão de Justiça e Cidadania em 10/07/2003. Ambos os projetos procuram incorporar princípios avançados em relação à gestão de resíduos sólidos [BRAGA, 2007].

Porém, enquanto o Poder Legislativo não prioriza os projetos de leis que definem a Política Nacional de Resíduos, a questão é tratada fragmentadamente. A portaria MINTER no 53, de 1.3.79, do Ministério do Interior, estabelece certas normas para o tratamento e disposição de resíduos sólidos. Assim, compete ao órgão estadual de controle de poluição e preservação ambiental aprovar e fiscalizar a implantação, operação e manutenção dos projetos específicos de tratamento e disposição de resíduos sólidos. O Conama avançou um pouco na questão sobre a regulamentação associada aos resíduos sólidos, como a resolução de no 258 de 26.8.1999 que incorpora o conceito de responsabilidade pós-consumo, que atribui

aos fabricantes e importadores a responsabilidade pela coleta e destinação final de pneus inservíveis [BRAGA, 2007].

Embora a maior parte dos componentes de um automóvel seja reciclável, não há dados sobre o que realmente é reaproveitado. Exceções feitas ao alumínio (pois há alto valor no mercado) e os pneus inservíveis (por força da legislação) [VIALLI, 2009].

Segundo Geraldo Rangel (presidente da Associação Brasileira de Engenharia Automotiva – AEA), apenas com uma regulamentação federal, o reaproveitamento e a reciclagem dos componentes automotivos será uma realidade, pois atualmente, as normas de deposição de resíduos sólidos competem aos estados, o que dificulta a reciclagem de vários componentes em grande escala [VIALLI, 2009].

A avaliação de Zilda Maria Veloso (coordenadora de qualidade ambiental do Instituto Brasileiro do Meio Ambiente) sugere que incentivos governamentais sejam implementados para que o setor de reciclagem se fortaleça e novas frentes de tecnologia sejam criadas. Segundo ela, a reciclagem “é fomentada por ações governamentais em todo os países em que é bem sucedida” [VIALLI, 2009].

O grande problema da reciclagem no Brasil segundo José Edison Parro, é que não há empresas especializadas nesse serviço no Brasil. Assim, seria necessário trazer para o país empresas interessadas em atuar na área. Deveria haver uma linha de desmontagem na qual há vários componentes distintos, como óleo, plástico, graxa, borracha. Então isso tem que ser feito dentro de uma linha de montagem com um estudo de engenharia ligado a essa parte automotiva. Além disso, há os desafios burocráticos, pois não existe uma regulamentação específica para o descarte de veículos fora de linha [ALBUQUERQUE, 2008].

Gilmar Batalha, professor de engenharia mecânica na Universidade de São Paulo propõe que as próprias fábricas poderiam comprar esses carros em fim de vida, desmontá-los e reaproveitar as peças recicladas na linha de produção. Outra opção seria as montadoras darem descontos aos proprietários desses automóveis para a aquisição de novos [ALBUQUERQUE, 2008].

Portanto, está claro que a reciclagem de veículos em fim de vida no Brasil ainda não é feita em larga escala e apenas alguns de seus componentes são realmente reciclados, ou por imposição legislativa ou por incentivo financeiro. Mas ainda há muito o que ser feito para seu aprimoramento. E é no projeto do carro que se inicia tal proposta. Uma logística na reciclagem partindo do projeto do automóvel é fundamental para a inserção da reciclagem em larga escala no país.

6. Reciclagem de veículos em fim de vida em outros países

Em países desenvolvidos, o processo de reciclagem de veículos em fim de vida já é uma realidade, diferentemente do Brasil, que caminha lentamente para um processo eficiente.

Nos Estados Unidos, já se tem diversos dados em respeito à reciclagem de automóveis em fim de vida [ARA, 2006]:

- Lucro total anual estimado no processo de reciclagem é de cerca de US\$ 10 Bilhões;
- Em 1997, 4,7 milhões de veículos foram recolhidos com intenção de reciclagem;
- São salvos 85 milhões de barris de petróleo por ano pela reciclagem automobilística que seriam usados na fabricação de novas peças;
- As peças recicladas são em média 50% mais baratas comparadas com as peças provenientes exclusivamente da matéria prima;
- A indústria de reciclagem emprega mais de 100 mil pessoas;
- A folha de pagamento anual da indústria de reciclagem é estimada em US\$ 3,3 Bilhões;
- A reciclagem automobilística mantém as ruas e estradas com menos automóveis fora da condição de uso, pois provém um local de depósito desses veículos.

Esses dados revelam que a reciclagem de automóveis em fim de vida é um negócio não só significativo para reduzir o impacto ambiental gerado pela indústria automobilística, mas também é muito lucrativo e gera um impacto social positivo na criação de empregos.

Na união europeia, já existe uma diretiva sobre o final do ciclo de vida de veículos. Tal diretiva (2000/5/EC) surgiu com força em 2000. A diretiva requer dos países membros da União Europeia, as cláusulas abaixo [HATSCHBACH, 2003]:

- Garantia de que todos os veículos no final do seu ciclo de vida sejam tratados por desmontadoras autorizadas;
- Prover retorno gratuito de todos os veículos no final de seu ciclo de vida que foram colocados no mercado após 2002;
- Restringir o uso de metal pesado nos veículos a partir de 2003;
- Garantir que os novos veículos aprovados sejam pelo menos 85% reusáveis e/ou recicláveis, e pelo menos 95% reusável e/ou recuperável a partir de 2005;
- Prover o retorno gratuito de todos os veículos no final de seu ciclo de vida, inclusive os que foram colocados no mercado antes de 2002 a partir de 2005;
- Garantir um mínimo de 95% dos veículos seja reusáveis ou recuperáveis (incluindo a recuperação de energia através da incineração de resíduos) e pelo menos 85% tem que ser reusáveis ou recicláveis até 2015.

Para que isso seja possível na comunidade europeia, um processo de reciclagem bastante eficiente já faz parte do panorama atual. O processo é baseado no conceito de *Car Recycling System*, no qual procura ligar os fornecedores de sucata aos centros de

reciclagem para a produção ser contínua e em larga escala. O processo de reciclagem mudou muito nos últimos anos devido às legislações e discussões entre desmontadoras e indústria automotiva, mas o funcionamento é basicamente dividido em duas fases [HATSCHBACH, 2003]:

- Fase I: Fase de despoluição veicular, onde toda parte líquida do veículo é retirada e separada em fluidos recicláveis – óleos e combustíveis – e não recicláveis – soluções de baterias, gás CFC, fluidos de embreagem, freio e diferencial. Nesta etapa também é feito o desmonte e separação de peças em 2 grupos: as que poderão ser reutilizadas pois não realizam funções mecânicas e as que são importantes estruturais;
- Fase II: Fase de Reciclagem de materiais, onde são retirados os tecidos, espumas, vidros, plásticos, borrachas e partes metálicas que serão enviadas para tratamento pra redução de tamanho e depois passar por um processo de separação.

Portanto, tanto nos Estados Unidos quanto na Europa, o processo de reciclagem e reutilização está bastante desenvolvido e tende a ser seguido pelos outros diversos países menos desenvolvidos.

7. O papel da Indústria automobilística na Reciclagem de veículos em fim de vida

A indústria automotiva, já desde os anos 90, incorpora modelos cuja preocupação ambiental está presente em seu projeto. A questão ambiental deve atingir não apenas o projeto do automóvel, mas também todos os aspectos de sua produção. A quantidade de peças produzidas com materiais recicláveis tem aumentado e os projetos de novos automóveis já prevêem sua desmontagem final a fim de facilitar sua reciclagem e reutilização [MEDINA, 2002].

Com as tecnologias atuais, quase todos os materiais que compõem o automóvel são recicláveis, mas são os metálicos – que representam cerca de 70% do peso de um automóvel – que são os mais reciclados. Isso ocorre, pois a reciclagem dos metais é financeiramente mais vantajosa, tanto no processo de reciclagem, quanto na qualidade dos produtos feitos a partir do material reciclado [MEDINA, 2002].

O grande desafio que as montadoras estão enfrentando é tornar o automóvel um produto sustentável em termos ambientais. Para isso, trabalham dentro dos princípios do DFE – Design for the Environment – que significa que todas as questões ambientais são parte integrante do projeto do produto, do processo e das tecnologias associadas. Conceitos como *eco-design*, *DRF (Design for Recycling)*, eco-eficiência acompanham o processo de produção [MEDINA, 2002].

- *Eco-design*: Consiste em projetar produtos de forma ecológica, minimizando o impacto ambiental. É a consolidação de uma cultura de racionalidade em uma empresa. Para isso, adotam-se tecnologias limpas e prevenção à geração de resíduos impactantes. Assim, assegura-se que o produto venha de um processo de uso racional de energia, água e matéria prima [HATSCHBACH, 2003].
- *DRF – Design for Recyclng*: É a realização do projeto de um produto prevendo a futura reciclagem em seu fim de vida. Sua finalidade é facilitar a desmontagem do produto para recuperação do material contido, além da utilização de materiais de fácil reciclagem. Como premissa desse conceito, encontra-se a diminuição do número de peças e da variedade de materiais utilizados, além de projeto de conjuntos onde seja possível a identificação clara dos materiais para a futura separação [HATSCHBACH, 2003].
- *Eco-Eficiência*: É um indicador que conjuga desempenho econômico e ambiental. Seu intuito é mostrar que seus sistemas de produção, produtos e serviços têm desempenho econômico e ambiental corretos.

Resumidamente, as regras para um projeto visando a manutenção do meio ambiente devem ter como principais regras [MEDINA, 2002]:

- Usar componentes modulares com poucas peças, que possam ser facilmente removidas e reutilizadas;
- Realizar a marcação de todos os componentes, especialmente daqueles de difícil separação;
- Fabricar peças facilmente desmontáveis;

- Reduzir o número de diferentes materiais e a energia utilizada para produzir as peças;
- Realizar uma seleção se materiais e da compatibilidade, evitando o uso de substâncias tóxicas.

Esses conceitos já estão presentes na estratégia ambiental dos fabricantes de automóveis e de seus fornecedores. Além disso, algumas empresas recomendam no projeto do automóvel as seguintes diretrizes: [MEDINA, 2002].

- Na seleção de materiais, a redução da diversidade de materiais e evitem plásticos não compatíveis;
- Na seleção de técnicas de junção (soldagem, colagem, encaixes, etc) a redução da diversidade de técnicas, e a utilização de encaixes quando possível e evitem adesivos contaminantes que degradam o material;
- No projeto de sistemas e componentes prevejam a desmontagem para reciclagem preferencialmente mecânica em vez de manual, que é mais demorada e cara, inviabilizando economicamente a reciclagem.

Portanto, está claro que atualmente a indústria apresenta estratégias e tecnologias visando a manutenção do meio ambiente. Porém, ainda é um desafio a produção de automóveis com baixo impacto ambiental e principalmente o surgimento de um processo em larga escala de reciclagem de automóveis em fim de vida. Apenas com um ciclo bem definido de projeto – produção – utilização – descarte haverá realmente um controle no impacto ambiental mais eficaz.

3. SISTEMA HIDRÁULICO DE FREIO:

O sistema hidráulico de freio é responsável por transmitir a força aplicada na alavanca de freio do automóvel às pinças de freio do automóvel. Seu funcionamento consiste basicamente em um cilindro mestre (que será o objeto de estudo) que, quando acionado pelo pedal de freio, transmite fluido sob alta pressão para os diferentes tipos de freio (tambor ou a disco). Como podem ser feitas diferentes combinações de freios, como por exemplo, disco nas quatro rodas, ou disco nas rodas dianteiras e tambor nas rodas traseiras, há também uma válvula combinada após o cilindro mestre¹.

Como mostra a figura 3, o cilindro mestre é alocado na alavanca de freio.

¹ Dados e figura retirados do site www.howstuffworks.com

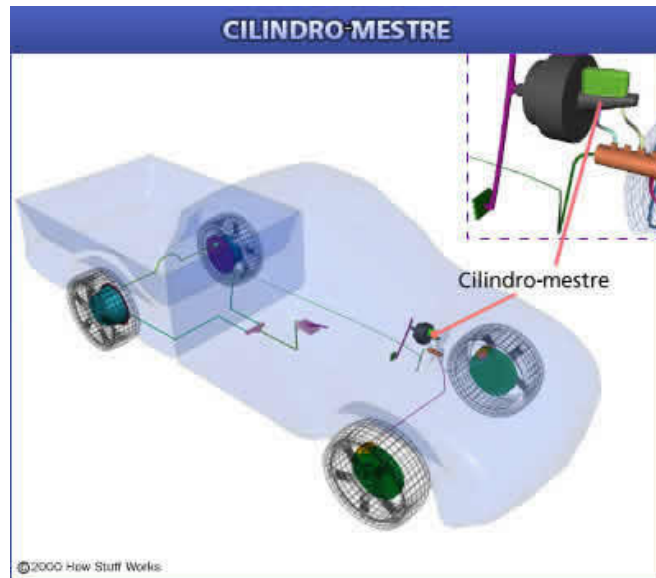


Figura 3. posição do cilindro mestre¹

1. Cilindro Mestre:

Existem dois tipos de cilindro mestre, o cilindro com apenas um pistão e com dois pistões. Atualmente, não é utilizado o sistema com apenas um cilindro por questões de segurança, mas vale a pena analisar seu funcionamento.

2. Cilindro Mestre com apenas um pistão:

A figura 4 ilustra o funcionamento do cilindro mestre com apenas um pistão. Com o acionamento do pedal, irá agir uma força (maior do que a exercida pelo motorista, pelo efeito da alavanca no pedal) na haste do cilindro (haste acionada pelo

pedal de freio). Essa força é aplicada no pistão, que, por sua vez, aplica uma pressão no fluido de freio que faz acionar os freios nas rodas. Porém, esse sistema não é utilizado por questões de segurança, já que um vazamento nas linhas de pressão de freio fará com que o automóvel fique sem freio.

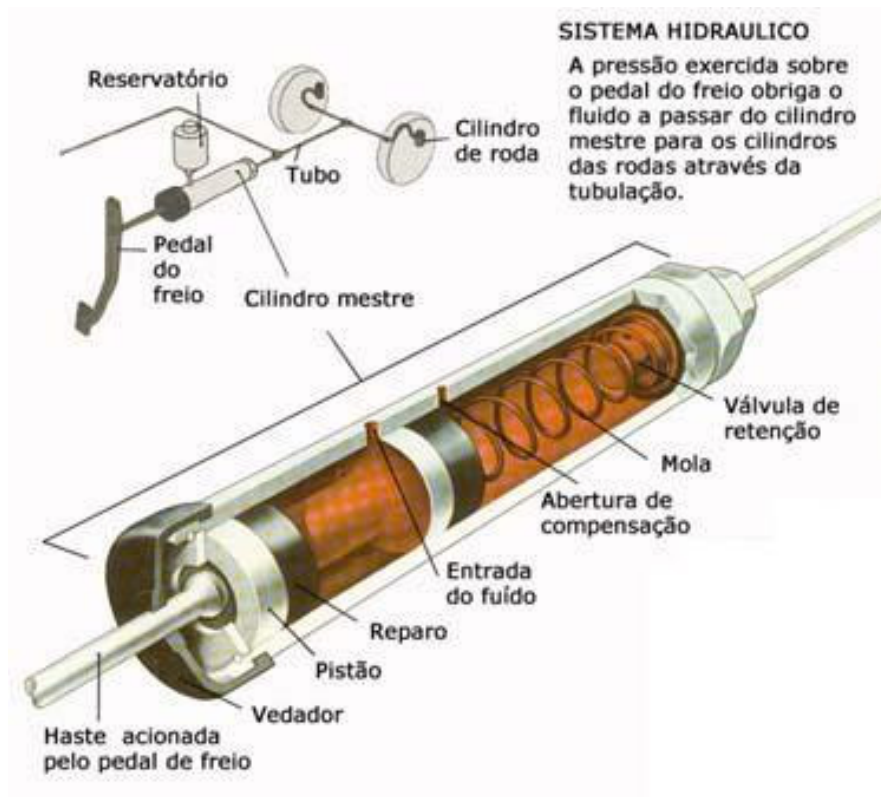


Figura 4. Cilindro mestre com apenas um pistão²

² Figura retirada do site: http://sistemasautomotivos.blogspot.com/2009_01_01_archive.html

3. Cilindro Mestre com dois pistões:

Esse sistema é o utilizado atualmente em todos os veículos de combustão interna. O cilindro mestre, mostrado na figura 5, é o dispositivo responsável pelo acionamento dos freios.



Figura 5. Posição do cilindro mestre³

A figura 6 mostra um modelo para explicar seu funcionamento. Quando a haste do pedal é acionada, o pistão primário é movido para a esquerda, fazendo com que o pistão secundário também seja movido para a esquerda com a mesma força e, assim, simultaneamente, será introduzido fluido de freio sob pressão nas linhas de freio. Caso o

³ Figura retirada do site www.howstuffworks.com

cilindro mestre esteja operando corretamente, o curso do pistão primário será o dobro do curso do pistão secundário e a pressão aplicada às linhas de freio será a mesma. É importante ressaltar que caso haja um vazamento em uma das linhas de freio, por exemplo, a primeira, o pistão primário irá encostar-se ao secundário e será aplicada a força necessária para aplicar pressão à outra linha de freio. Ou seja, uma das linhas de freio continuará funcionando.

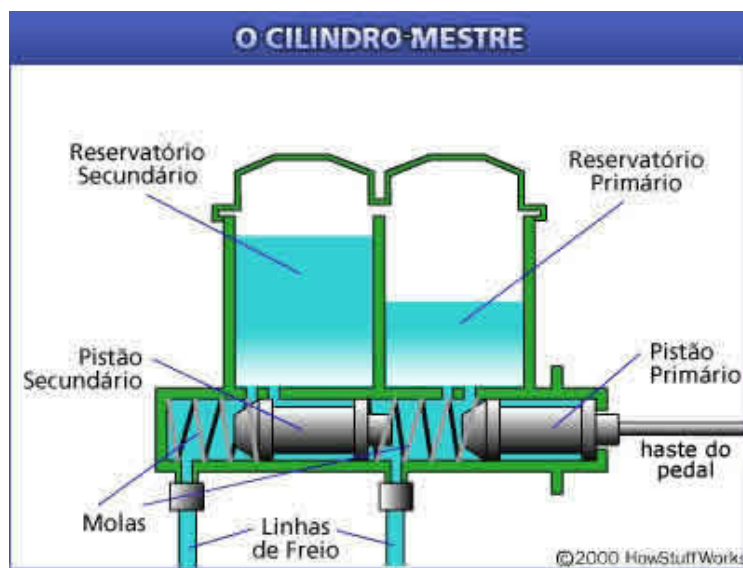


Figura 6. Funcionamento do Cilindro Mestre⁴

A figura 7 mostra um desenho técnico, em corte, do cilindro mestre, no qual é possível notar as linhas de freio (58 e 62), o reservatório do fluido (74), os pistão primário (82), e o secundário (83).

⁴ Figura retirada do site www.howstuffworks.com

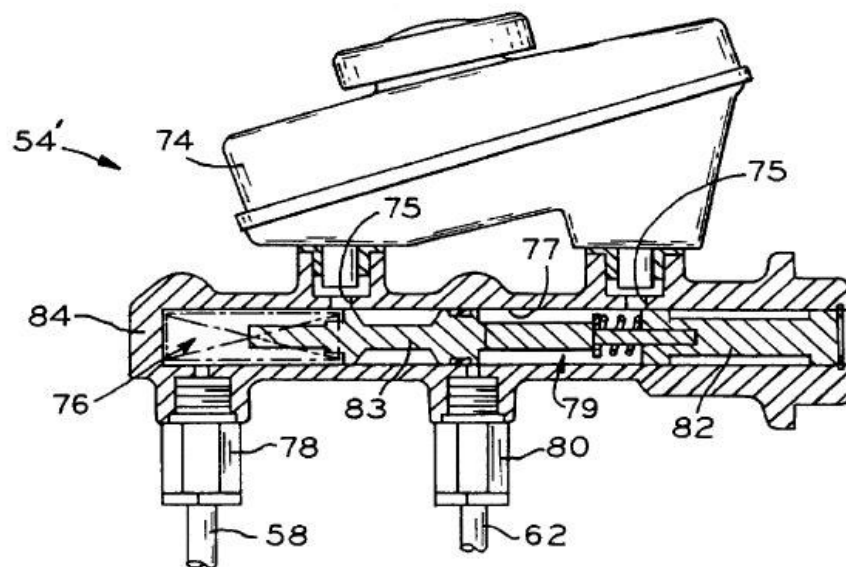


Figura 7. Desenho técnico do cilindro Mestre [BOWER, 2001]

4. Lista de peças

A grande dificuldade no projeto e na montagem do cilindro hidráulico de freio é o vazamento. Por isso, diversos são os anéis de vedação presentes em seu mecanismo. A figura 8 mostra a lista de peças presentes no cilindro hidráulico de freio⁵.

⁵ Dados e figura retirados do site
<http://autorepair.about.com/od/brakerelateddiyjobs/l/aa091804e.htm>

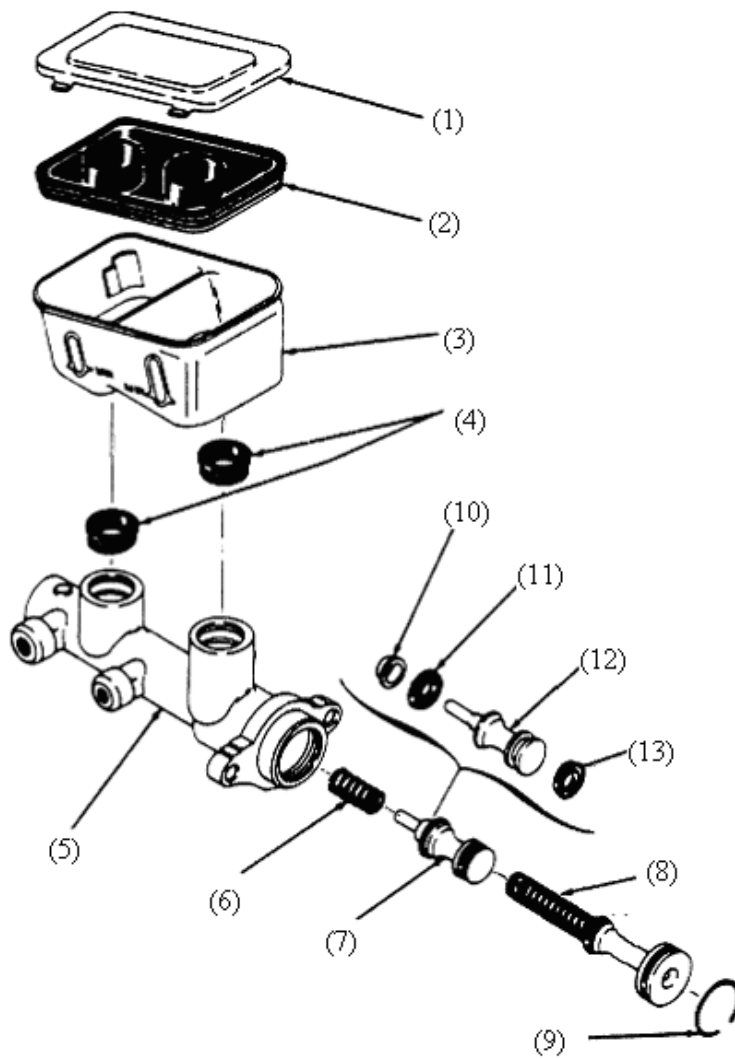


Figura 8. Vista explodida do Cilindro Mestre⁵

A tabela 2 explica as peças presentes na figura 8. O sistema é constituído basicamente por: reservatório, corpo do cilindro, pistões, molas e anéis de vedamento e fixação.

Tabela 2. Lista de Peças

Número da peça	Nome
1	Tampa do Reservatório
2	Diafragma do reservatório
3	Reservatório
4	Fixador do Reservatório
5	Corpo do Cilindro
6	Mola
7	Segundo Pistão (conjunto)
8	Primeiro Pistão (conjunto)
9	Anel de travamento
10	Anel elástico
11	Anel de vedação primário
12	Segundo pistão
13	Anel de vedação primário

A figura 9 é uma fotografia, onde é possível enxergar os conjuntos dos pistões e molas, presente no mecanismo e também notar os dois anéis de vedação presente em cada pistão.



Figura 9. Pistões, molas e anél elástico⁶

A figura 10 mostra uma fotografia do corpo do cilindro e uma vista com um corte, possibilitando visualizar o mecanismo montado.



Figura 10. Cilindro mestre com corte⁷

⁶ Figura retirada do site www.aape.biz/File/Product/S6230.jpg

⁷ Figura retirada do site www.hotfrog.com.br

5. Materiais:

1. Fluidos de Freio:

Existem três principais tipos de fluidos de freio no mercado, seguindo as especificações do Ministério dos Transportes dos Estados Unidos (Department of Transportation). São estes o DOT3, DOT4 e DOT5⁸.

A nomenclatura destes é devido aos seus respectivos pontos de fusão. Quanto maior o número do DOT, maior seu ponto de fusão. A tabela 3 mostra a temperatura mínima especificada pelo tipo de fluido e a referente às boas marcas no mercado⁸.

Tabela 3. Fluidos de freio⁹

Tipo	Especificação Mínima (seco)	Marcas dominantes
DOT3	205 °C	220 °C
DOT4	230 °C	260 °C
DOT5	260 °C	270 °C

⁸ Dados retirados do site <http://carros.hsw.uol.com.br/questao451.htm>

⁹ Dados retirados do site [<http://www.hondacbrbrasil.com/tutoriais-dicas-etc-f13/tipos-de-fluido-de-freios-t162.htm>]

O DOT3 e DOT4 são à base de glicol e o DOT5 à base de silicone. A principal diferença é que os fluidos de freio a base de glicol absorvem água, enquanto que o produzido a partir do silicone não⁸.

Uma característica importante dos fluidos de freio é seu ponto de ebulição. Os fluidos estão em contato com todo o sistema hidráulico de frenagem e, portanto, faz parte do sistema de dissipação de calor do freio. Além disso, o sistema hidráulico utiliza o fluido de freio como fluido incompressível para transmissão de força. Caso o fluido entre em ebulição, não será mais incompressível pela presença de gases no sistema hidráulico, perdendo assim sua funcionalidade. Em uma situação dessas, o freio trona-se inoperante⁸.

Como os fluidos de freio DOT3 e DOT4 absorvem água, seu ponto de ebulição diminui. Essa absorção pode ser proveniente do ar e, portanto, deve-se evitar abrir o reservatório de fluido de freio do veículo. Assim, os reservatórios devem ser mantidos sempre bem fechados e, como o processo de absorção de água é contínuo, o fluido deve ser substituído a cada ano, independente da quilometragem percorrida. A figura 11 mostra o processo de sangria, no qual o fluido de freio usado é retirado do veículo⁸.

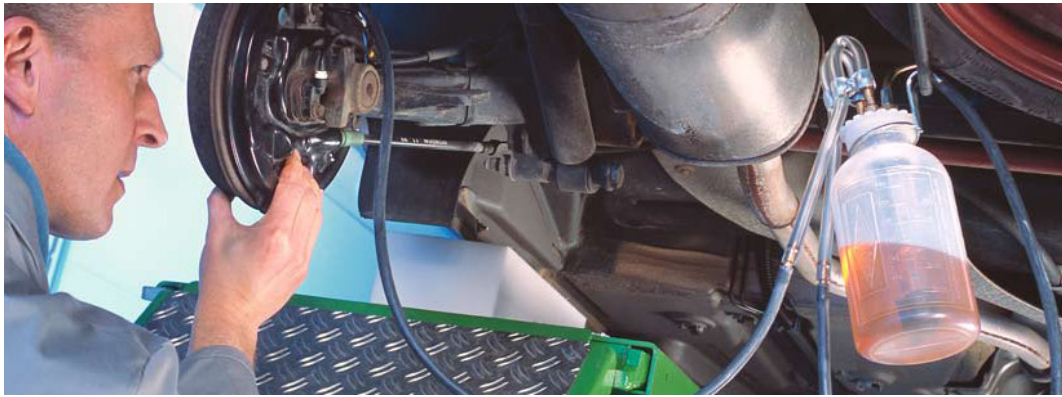


Figura 11. Sangria do fluido de freio¹⁰

Os fluidos de freio, independentemente do tipo, é considerado perigoso e de alta toxicidade. Sua deterioração parcial resulta em agentes carcinogênicos (capazes de promover danos genéticos) e seu descarte para o solo ou cursos d'água gera graves impactos ambientais.

Assim, seu descarte e reciclagem são de fundamental importância para o meio ambiente. A resolução nº 9 do CONOMA, de 31 de agosto de 1993 e às Portarias no 125 e no 127 da ANP (Agência Nacional do Petróleo), de 30 de julho de 1993 são responsáveis pela orientação à forma correta de descarte destes materiais. Conforme a resolução, todo o óleo usado será, obrigatoriamente, recolhido por receptores ou diretamente a coletores de óleo lubrificante contaminado devidamente credenciado pelo Departamento Nacional de Combustíveis e terá uma destinação adequada, de forma a não afetar negativamente o meio ambiente¹¹.

¹⁰ Figura retirada do site www.bosh.com.br

¹¹ Informação proveniente do site

<http://www.esmb.ensino.eb.br/portalmnt/informatbel/informatbel16.pdf>

O não cumprimento do que foi disposto nas resoluções acima acarretará aos infratores as sanções previstas na Lei no 9.847, de 26 de outubro de 1999 e no Decreto no 2.953, de 28 de janeiro de 1999¹¹.

2. Corpo do Cilindro:

O corpo do cilindro é feito de ferro fundido. A vantagem desse tipo de material é devido à homogeneidade dos produtos resultantes de seu processo de fabricação. Do ponto de vista ambiental, é um material de fácil reciclagem e reaproveitamento sem produzir resíduos tóxicos.

Um ponto negativo em sua utilização é sua facilidade de corrosão. Assim, é possível observar na figura 12 um cilindro usado após ser desmontado.



Figura 12. Cilindro desmontado após o uso¹²

Para se evitar tais danos no cilindro, alguns fabricantes aplicam uma tinta protetora, como por exemplo, a *Brembo* (famosa pelos seus freios de alta qualidade), figura 13¹³.

¹² Figura retirada do site www.escortclube.com.br/ec/tutoriais/mk3_4_manut_freio_diant/mk3_4_manut_freio_diant.htm
¹³ Figura retirada do site www.brembo.com



Figura 13. Cilindro mestre Brembo13

Porém, a utilização de tintas protetoras traz resíduos indesejáveis no processo de reciclagem e, como não há problema em oxidar a parte externa do cilindro para sua função, a aplicação desse tipo de tinta não é necessária.

3. Reservatório do Fluido de Freio:

O reservatório de fluido de freio é feito de polímeros termorrígidos diferentes, conforme o fabricante. Sua função é sempre manter fluido nos componentes de freio. Como o fluido de freio também é utilizado para a refrigeração das pastilhas de freio, ele

tem que suportar temperaturas altas – da ordem de 300°C. Portanto, em um projeto visando a reciclagem, é importante que tenha a menor variação de polímeros possíveis. Assim, a tampa e o reservatório, devem ser produzidos com o mesmo polímero. Isso não acontece na maioria dos reservatórios fabricados, como visto na figura 14.



Figura 14. Reservatório do fluido de freio

4. Molas e anéis elásticos:

As molas e anéis elásticos em geral devem ser fabricados com um material com alto limite de elasticidade, grande resistência e alto limite de fadiga. Assim, os aços carbonos, com teor variando de 0.5% a 1.2% satisfazem esses requisitos¹⁴.

¹⁴ Informações retiradas do site <http://www.molas.com.br/info.asp>

5. Pistões:

Os pistões do cilindro mestre são, em sua grande maioria, feitos de aço carbono e usados métodos tradicionais de proteção contra corrosão, como galvanização com cromo, zinco ou níquel. Porém, esses materiais geram lixo tóxico e materiais alternativos podem ser utilizados com a intenção de gerar menos resíduos nocivos ao meio ambiente e, ao mesmo tempo, economicamente viável¹⁵.

6. Anéis de Vedação:

Os anéis de vedação mais utilizados para vedação de óleo são moldados de borracha níttrica, mas podem ser feitos de diversos tipos de elastômeros. Os anéis elásticos normalmente precisam de lubrificação, mas no caso do cilindro mestre, o anel elástico está totalmente inserido no fluido de freio, funcionando como lubrificante.

A reciclagem de borrachas ocorre da mesma forma que a reciclagem de pneus. É triturada e utilizada de diversas formas, como por exemplo, no processo de pavimentação de ruas (misturado no piche). Também pode ser utilizada na produção de

¹⁵ Informações retiradas do site
<http://www.springerlink.com/content/p727x463tv504252/fulltext.pdf?page=1>

energia e na engenharia civil, como em barreiras de acostamento de estrada, obstáculos de trânsito e outras soluções criativas.

6. Forma construtiva e Desmontagem

A forma construtiva do cilindro Mestre é relativamente simples. Primeiramente, são montados os pistões, inserindo neles os anéis de vedação e por fim um anel elástico em sua extremidade para manter fixo os anéis de vedação. Com os cilindros montados, os mesmos são inseridos junto com as molas dentro do corpo do cilindro mestre e fixados com um anel elástico, conforme figura 15.

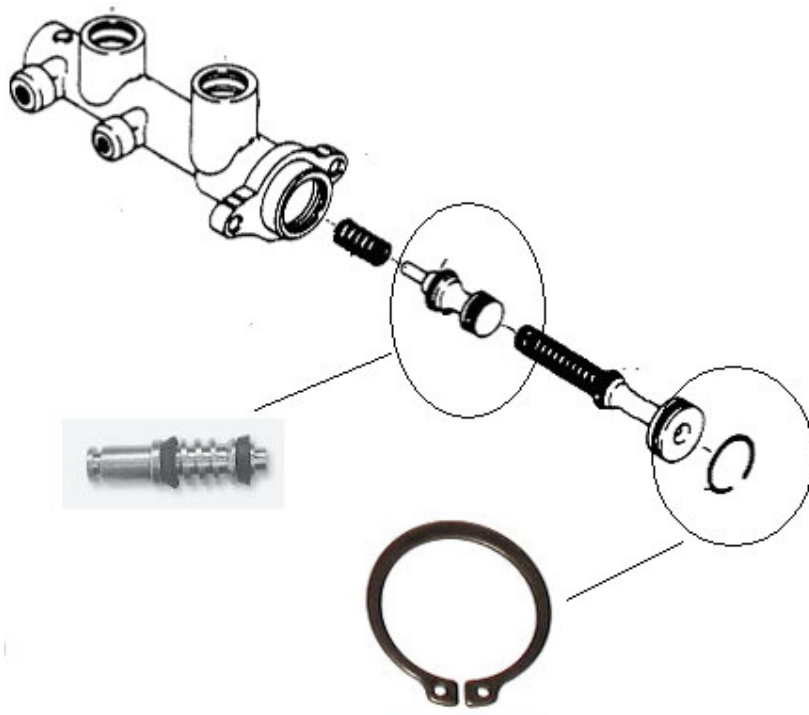


Figura 15. Montagem

Portanto, para a desmontagem do cilindro mestre, é necessário que o anel elástico seja aberto, o que não é uma tarefa muito fácil, uma vez que ele está colocado internamente ao cilindro.

A instalação do reservatório de fluido já é bastante simples do ponto de vista de montagem e de desmontagem, uma vez que seu encaixe é feito sobre pressão. Assim, para desencaixá-lo, basta forçá-lo para fora. Sua montagem pode ser vista na figura 16.

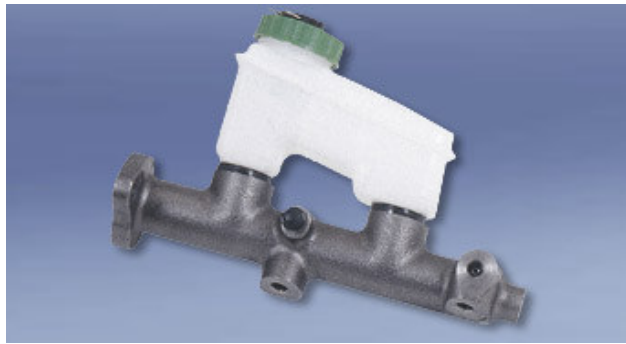


Figura 16. Montagem10

7. Análise de Função:

Até o momento, foi estudado o funcionamento dos cilindros mestre utilizados em sistemas hidráulicos de freio existentes no mercado. Porém, para o projeto de um novo cilindro, as funções que ele deve exercer devem estar claras. Portanto, seguem abaixo as funções do mecanismo:

1. Transformar o movimento axial em fluido sobre pressão para as mangueiras. O movimento axial é proveniente do movimento da alavanca de freio depois de pressionada pelo motorista. Esse movimento tem que ser transformado em fluido sobre pressão que irá pressionar as sapatas de freio e, conseqüentemente, frear o veículo.

2. Garantir que, caso uma mangueira seja danificada, o sistema de freio continue funcionando, mesmo que parcialmente. Assim, o motorista terá como frear o carro mesmo com uma mangueira danificada.

3. Garantir que o fluido de freio esteja sempre no estado líquido e sua viscosidade esteja de acordo com sua classificação. Como visto anteriormente, caso o fluido entre em ebulição, o fluido no estado gasoso é incompressível e, portanto, todo o sistema hidráulico de freio não funcionará como o previsto e o veículo poderá perder a capacidade de frear.

4. ALTERNATIVAS PARA A SOLUÇÃO DO PROBLEMA:

Para a solução do problema, quatro alternativas serão propostas e, posteriormente, será escolhida apenas uma em função de parâmetros pré estabelecidos.

Antes de definir esses parâmetros, é importante que se defina alguns outros requisitos no qual, a falta dele, inviabiliza o projeto. São requisitos de segurança e confiabilidade imprescindíveis para o projeto. São esses:

1. Garantia de que não ocorrerá vazamento: O vazamento do fluido de freio não é apenas danoso para o meio ambiente, mas como não garante o funcionamento eficaz do freio, podendo ocasionar um acidente. Portanto, se alguma solução trazer dúvida quanto à vedação do fluido, esta será descartada.
2. Garantia de que, caso uma mangueira de fluido de danifique, o veículo não perda o freio.

Uma vez definidos os pré requisitos necessários que garantam a confiabilidade do freio e a segurança do veículo, foram definidos alguns parâmetros para a tomada de decisão e possibilidade de comparação das soluções propostas.

1. Parâmetros para a escolha da melhor alternativa:

1. **Custo:** como em qualquer projeto de engenharia, o custo financeiro é sempre um parâmetro importantíssimo e que pode inviabilizar o projeto. Por isso, é necessário atribuir um peso bastante expressivo. Será atribuído um peso de 30% para esse parâmetro.
2. **Confiabilidade.** Como o projeto é parte fundamental do freio de um automóvel, é fundamental que este seja confiável. A confiabilidade, além de ter um peso alto (20%), qualquer alternativa cuja nota seja menor do que 7, será descartada.
3. **Facilidade na reciclagem dos materiais constituintes.** Fundamental para qualquer projeto visando o menor impacto com o meio ambiente. Será atribuído 15% de peso para esse critério.
4. **Facilidade em desmontagem.** A facilidade em desmontagem é um item importante para a reciclagem. O custo da reciclagem se torna mais baixo com a desmontagem e separação de seus componente facilitadas. Assim, será atribuído um peso de 10% para esse critério.

5. Menos absorção de fluido pelos polímeros constituintes. É importante que os polímeros que constituem o cilindro mestre e que entrem em contato com o fluido absorvam o mínimo de fluido possível, uma vez que ele é altamente tóxico. Assim, será atribuído um peso de 10% para esse parâmetro.

6. Facilidade de manutenção: A facilidade de manutenção está diretamente ligada a facilidade em desmontar o cilindro e substituir algum item defeituoso. Será dado um peso de 5% para esse critério.

7. Facilidade na remoção do fluido. Atualmente, a troca de fluido de freio não é algo muito complicado. Porém, qualquer melhora nesse item será algo benéfico para o projeto. Portanto, 5% de peso nesse quesito é bastante razoável.

8. Peso do cilindro: Cada vez mais esse critério vem ganhando espaço na indústria automotiva, uma vez que menos peso reflete em melhor desempenho com menos consumo. Será atribuído um peso de 5% para esse critério, tendo em vista que o peso do cilindro comparado com o peso do automóvel é bastante pequeno.

Portanto, os critérios com os respectivos pesos podem ser vistos na tabela 4:

Tabela 4. Parâmetros da matriz de decisão

Critérios	Peso
Custo	30%
Confiabilidade	20%
Facilidade na reciclagem dos materiais	15%
Desmontagem dos componentes	10%
Absorção de fluido pelos polímeros	10%
Facilidade de manutenção	5%
Facilidade de remoção do fluido	5%
Peso	5%

2. Soluções:

Para o projeto de um novo cilindro mestre, quatro alternativas de solução foram elaboradas, dentre as quais uma delas equivale a alternativa já existente (a alternativa 0). Portanto, os próximos itens irão abordá-las, identificar seus componentes, materiais, peças e modo de funcionamento.

Para uma apresentação mais detalhada e um melhor entendimento das soluções, foi utilizado o software *Autodesk Inventor 2009*, no qual é possível a visualização em três dimensões do projeto.

1. Alternativa 0:

Essa é uma solução que retrata a maioria dos cilindros mestres existentes no mercado atualmente. Como foi visto ao longo do projeto, essa alternativa traz uma grande quantidade de peças e uma dificuldade em sua desmontagem, uma vez que é uma grande quantidade de anéis elásticos pertinentes em seu funcionamento. Além disso, como seu corpo é feito de ferro fundido, é necessário haver a aplicação de

produtos que trazem danos ao meio ambiente para o cilindro não oxidar. Como vantagem, essa alternativa tem o baixo custo.

É possível visualizar na figura 17, a imagem final da solução e, na figura 18, o cilindro mestre sem o corpo (possibilitando uma visualização tridimensional do interior do cilindro).

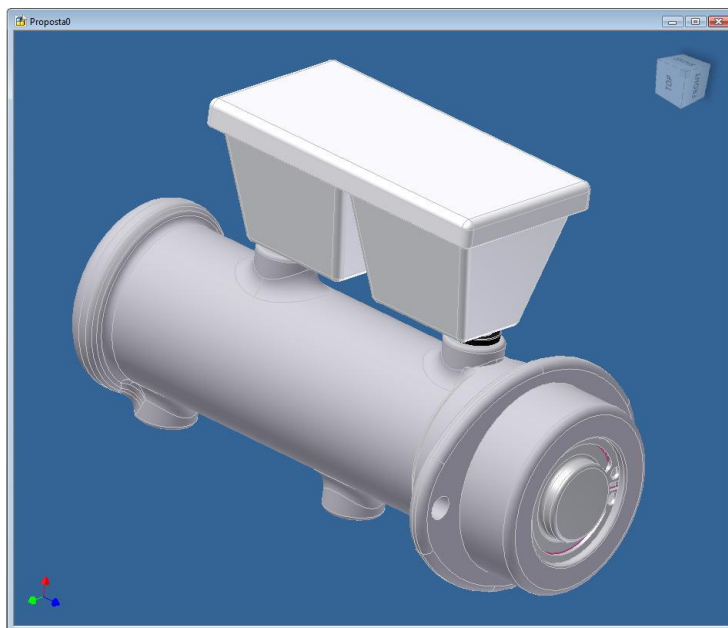


Figura 17. Alternativa 0 - Vista 3D

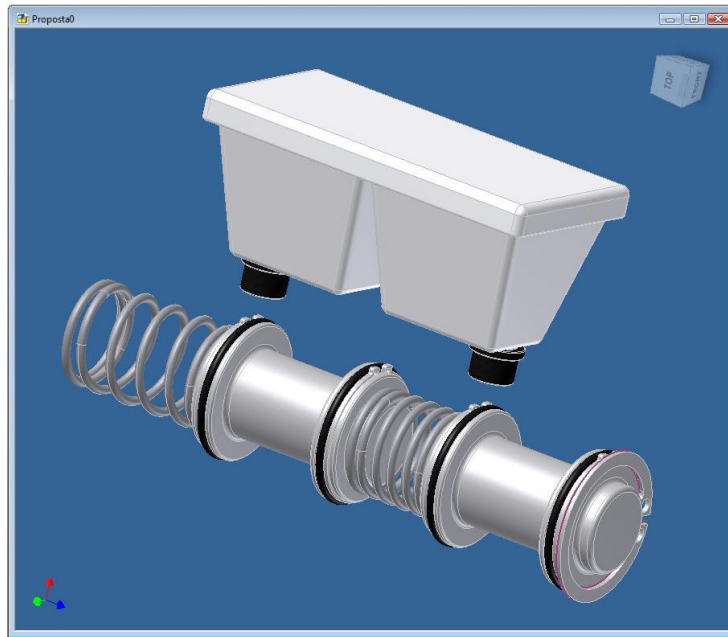


Figura 18. Alternativa 0 - Vista 3D interna

A figura 19 mostra uma vista em corte da alternativa, na qual é possível verificar os detalhes da solução.

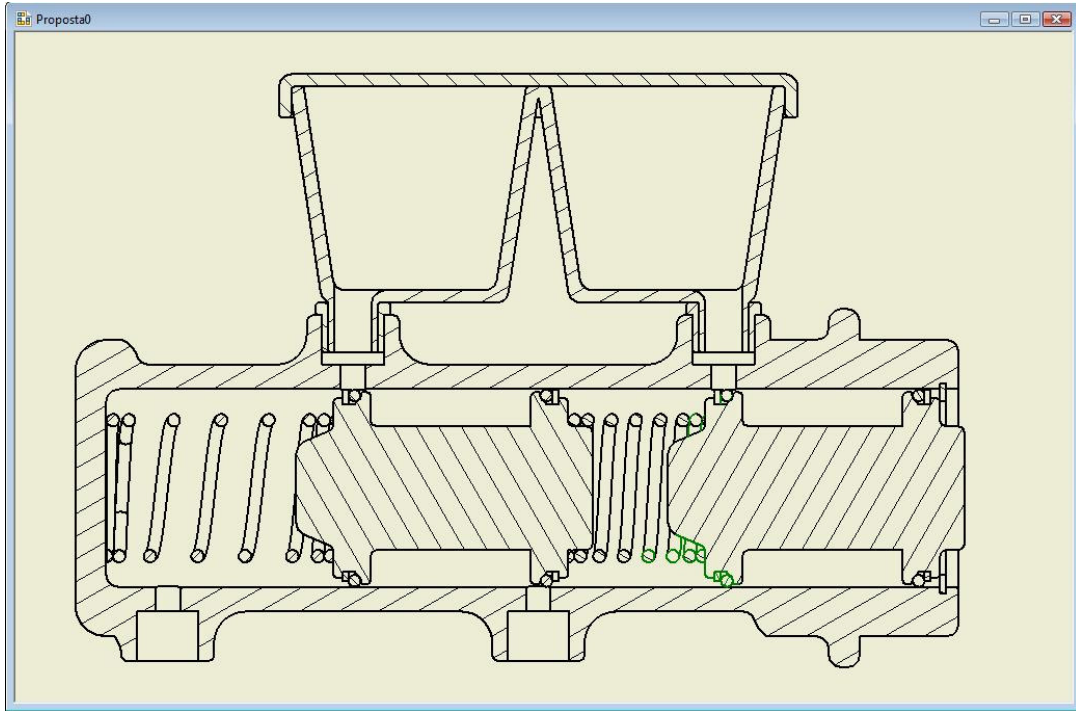


Figura 19. Alternativa 0 - Vista em corte

As figuras 20 e 21 mostram uma vista explodida da alternativa, na qual é possível identificar seus componentes, identificados na tabela 5. Os itens fabricados de polímeros que entram em contato com o fluido, são de PEAD [SINGH, 2008] (Polietileno de alta densidade), pois são os polímeros que menos absorvem o fluido no qual é inserido. Um exemplo de aplicação desse material são os tanques de gasolina (no qual é uma grande preocupação na absorção de combustível pelo material).

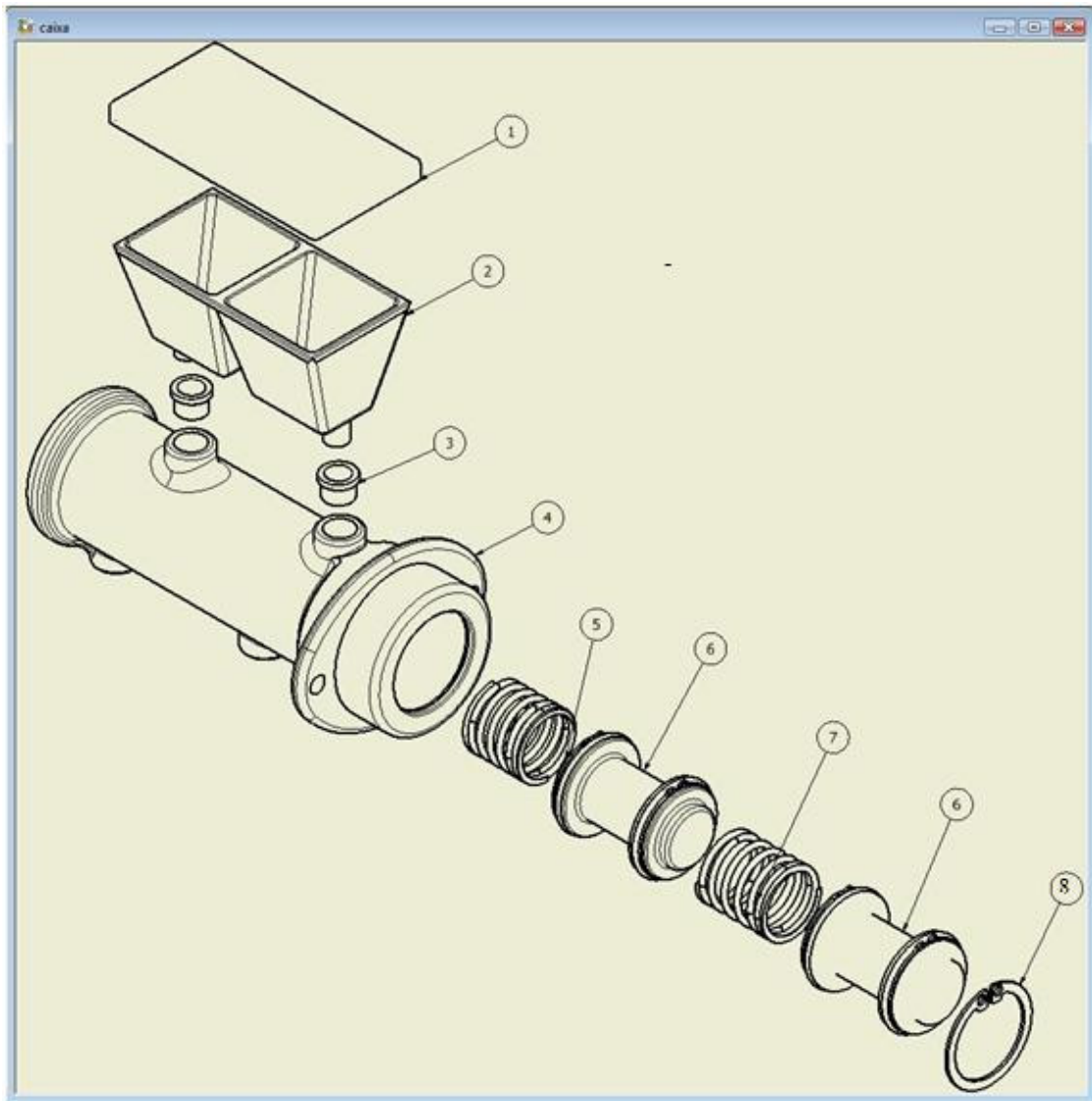


Figura 20. Solução 0 - Vista explodida

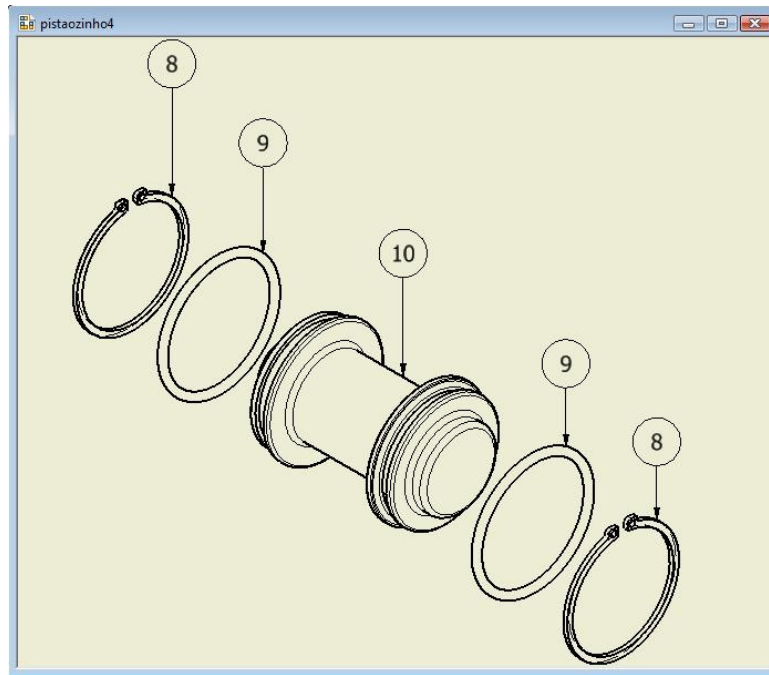


Figura 21. Alternativa 0 - Vista explodida do cilindro

Tabela 5. Lista de peças

Número	Nome	Material	Quantidade
1	Tampa da Caixa	Polímero de alta densidade (PEAD)	1
2	Caixa	Polímero de alta densidade (PEAD)	1
3	Fixador da Caixa	Elastômero	2
4	Corpo	Ferro fundido	1
5	Mola1	Aço carbono	1
6	Cilindro	Ferro fundido	2
7	Mola2	Aço carbono	1
8	Anel elástico1	Aço carbono	1
9	Anel de vedação	Elastômero	4
10	Anel elástico2	Aço carbono	4
Total			18

As principais desvantagens dessa solução são:

1. Dificuldade de desmontagem;

2. Utilização de produtos tóxicos para garantir a não oxidação dos componentes do cilindro;
3. Dificuldade em se retirar o fluido de freio do interior do cilindro;

As principais vantagens dessa solução são:

1. Baixo Custo;
2. Como é uma solução amplamente implementada, há uma garantia de segurança e vedação do cilindro.

2. Alternativa 1:

O modo de funcionamento do cilindro da solução 1 é o mesmo da solução anterior, porém com diferenças no material, nas peças e na montagem destas.

A figura 22 mostra a visualização tridimensional do cilindro todo montado. Nela, é possível já perceber que o cilindro não é fechado com um anel elástico (o que ocorre na solução anterior). Há uma tampa feita de polímero de alta densidade com a finalidade de facilitar a desmontagem.

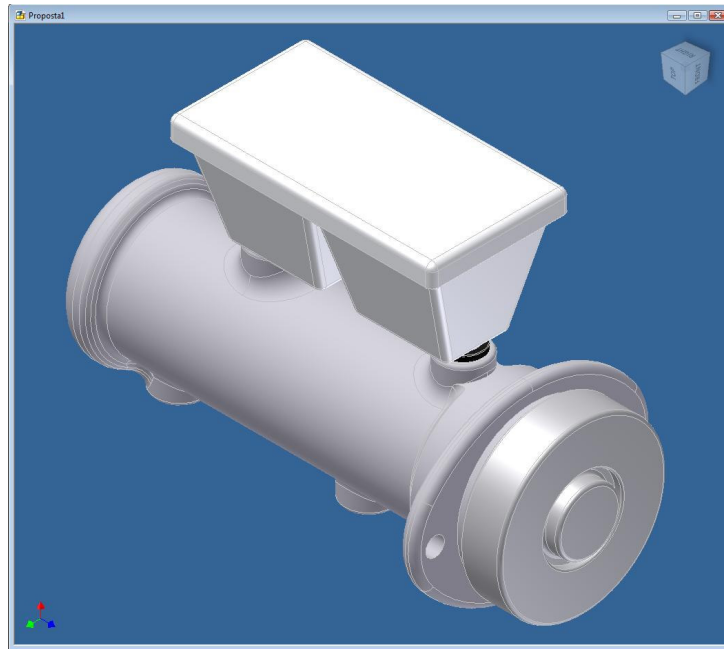


Figura 22. Alternativa 1 - Vista 3D

A figura 23 mostra os componentes já montados sem o corpo do cilindro. Nesta figura, já é possível perceber outra diferença: Não há anéis elásticos no interior do cilindro mestre. Os anéis de vedação são inseridos sobre pressão nos cilindros, no qual contém uma cavidade para fixá-los.

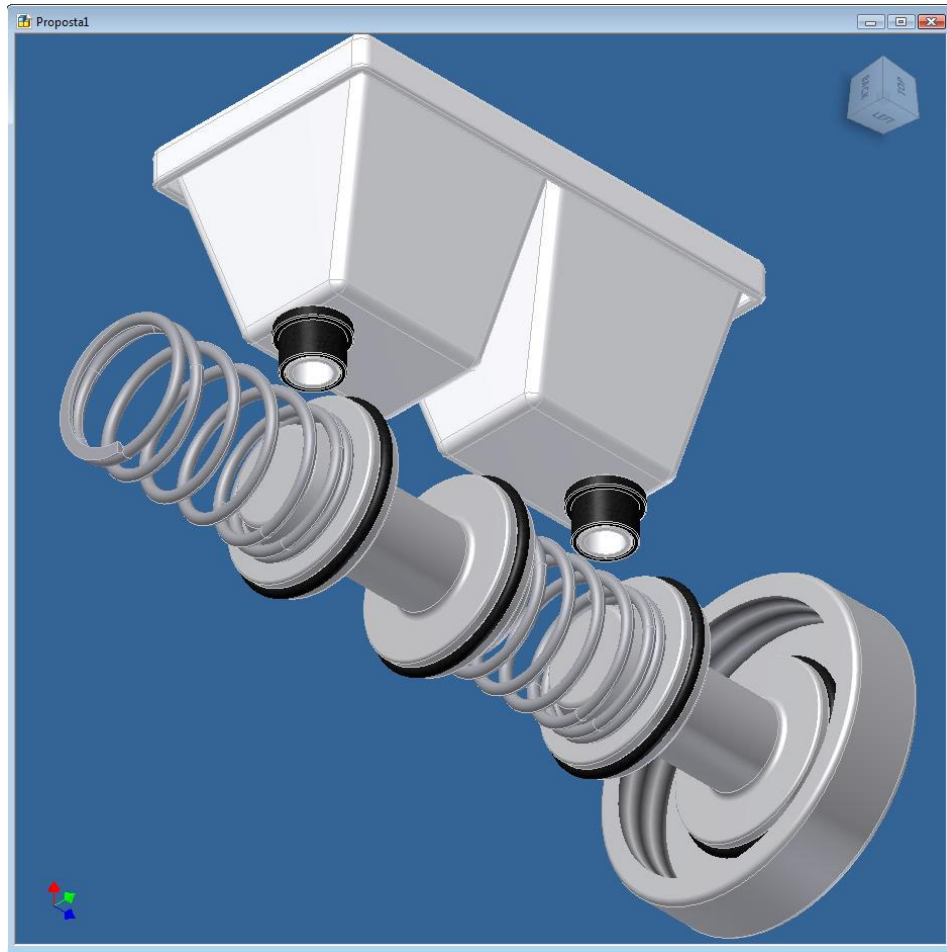


Figura 23. Alternativa 1 - Vista 3D interna

A figura 24 mostra um corte da solução, onde é possível visualizar melhor a tampa do cilindro e os anéis elásticos fixados nos cilindros.

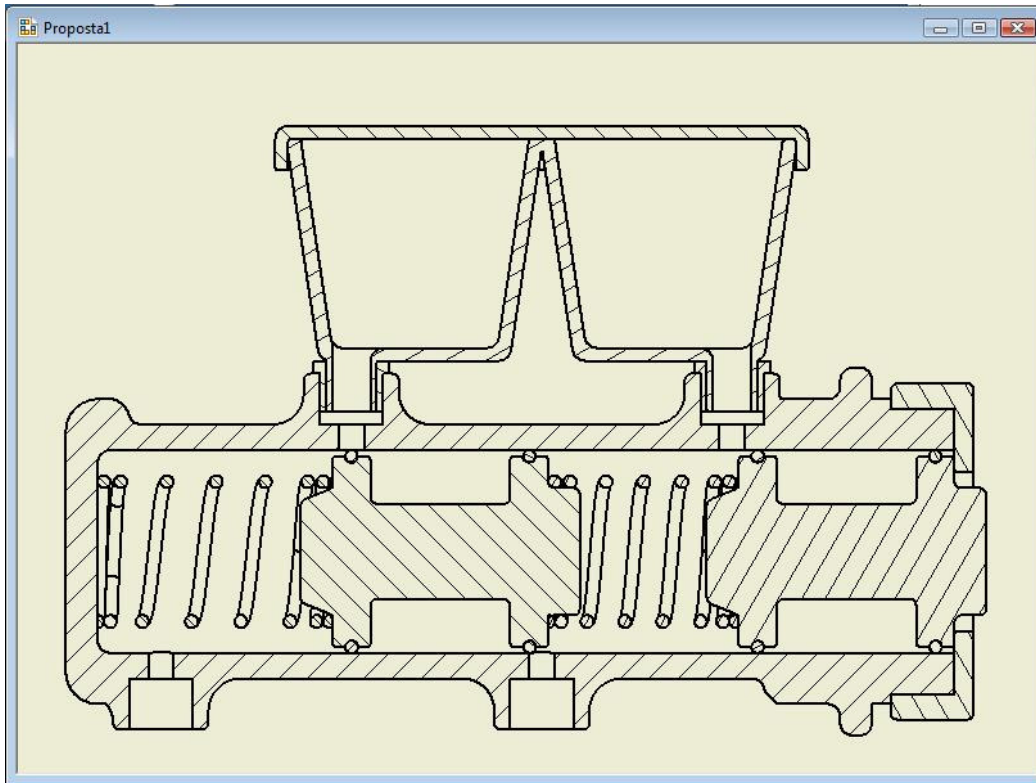


Figura 24. Alternativa 1 - Vista em corte

A figura 25 mostra uma vista explodida dos componentes do cilindro mestre. Nota-se uma redução na quantidade de peças, se comparada com a solução anterior.

Na tabela 6, há a listagem das peças com seus respectivos materiais. Diferentemente da solução anterior, adota-se como material para o corpo do cilindro e para os cilindros, alumínio fundido [GOMES, 2007]. Esse material é cada dia mais utilizado na indústria automotiva devida a sua alta capacidade de reciclagem (menos perda de material), sua baixa densidade (cerca de 1/3 da densidade do ferro fundido) e ao fato de não necessitar uma proteção devido à corrosão, uma vez que a oxidação do alumínio proporciona uma camada de óxido de alumínio que protege o material contra o

fluido (em alguns cilindros mestres, o reservatório do fluido é feito de alumínio, o que comprova a compatibilidade química desses materiais).

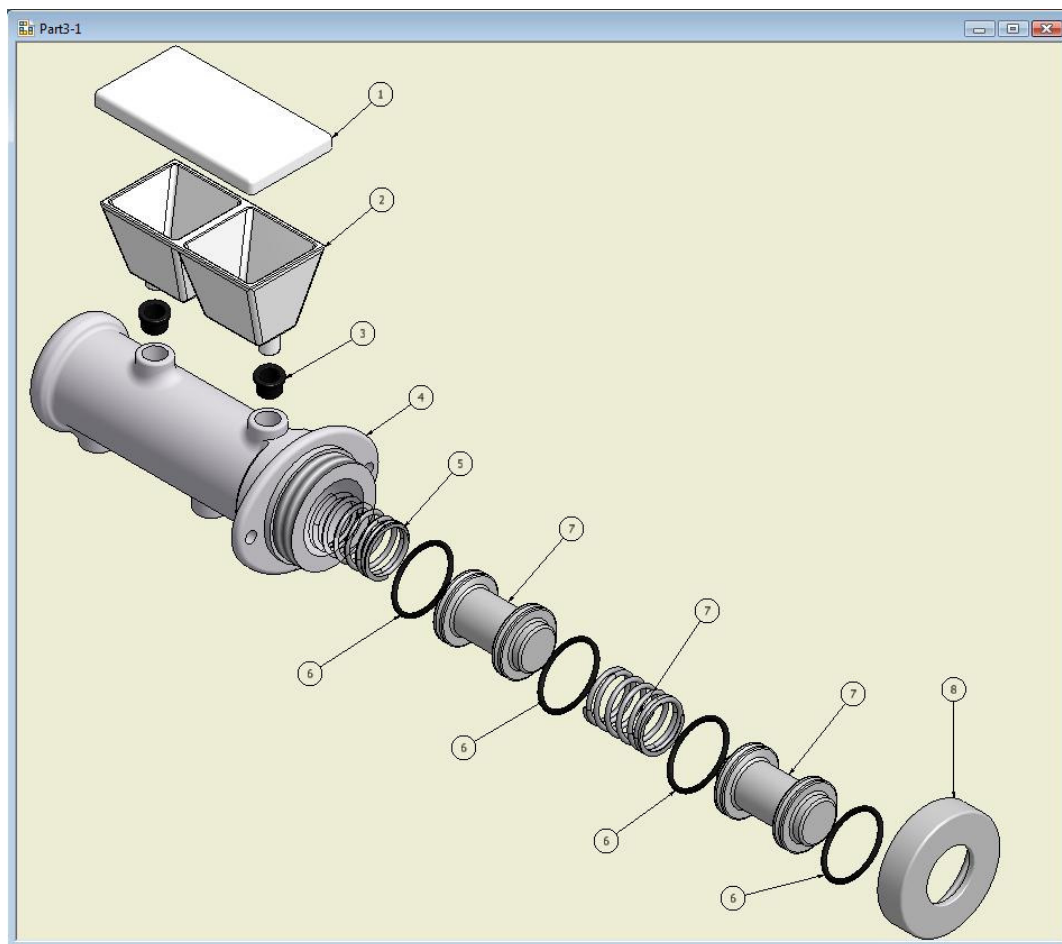


Figura 25. Alternativa 1 - Vista explodida

Tabela 6. Lista de materiais

Número	Nome	Material	Quantidade
1	Tampa da Caixa	Polímero de alta densidade (PEAD)	1
2	Caixa	Polímero de alta densidade (PEAD)	1
3	Fixador da Caixa	Elastômero	2
4	Corpo	Alumínio Fundido	1
5	Mola1	Aço carbono	1
6	Anel de vedação	Elastômero	4
7	Cilindro	Alumínio Fundido	1
8	Tampa do Corpo	Polímero de alta densidade (PEAD)	1
Total			12

As principais vantagens dessa solução são:

1. Facilidade na desmontagem dos componentes;
2. Facilidade na reciclagem do alumínio;
3. Baixo peso;
4. Menos quantidade de peças;
5. Não há necessidade de proteção do corpo do cilindro (menos impacto ambiental);
6. Facilidade em retirar o fluido de freio do interior do cilindro.

As principais desvantagens dessa solução são:

1. Custo mais elevado, pois o alumínio fundido é mais caro do que o ferro fundido;
2. A vedação do cilindro pode ser comprometida pelo desgaste do cilindro, uma vez que os anéis de vedação não estão tão bem fixados como na solução anterior.

3. Alternativa 2:

A solução 2 tenta conter as vantagens da solução 1 e garantir que ocorra a vedação no cilindro. Com isso, haverá uma quantidade maior de peças e um custo maior. Na figura 26, é possível visualizar a solução 2 sem o corpo do cilindro (que é o mesmo da solução anterior). Já nessa figura, nota-se a diferença nos cilindros.

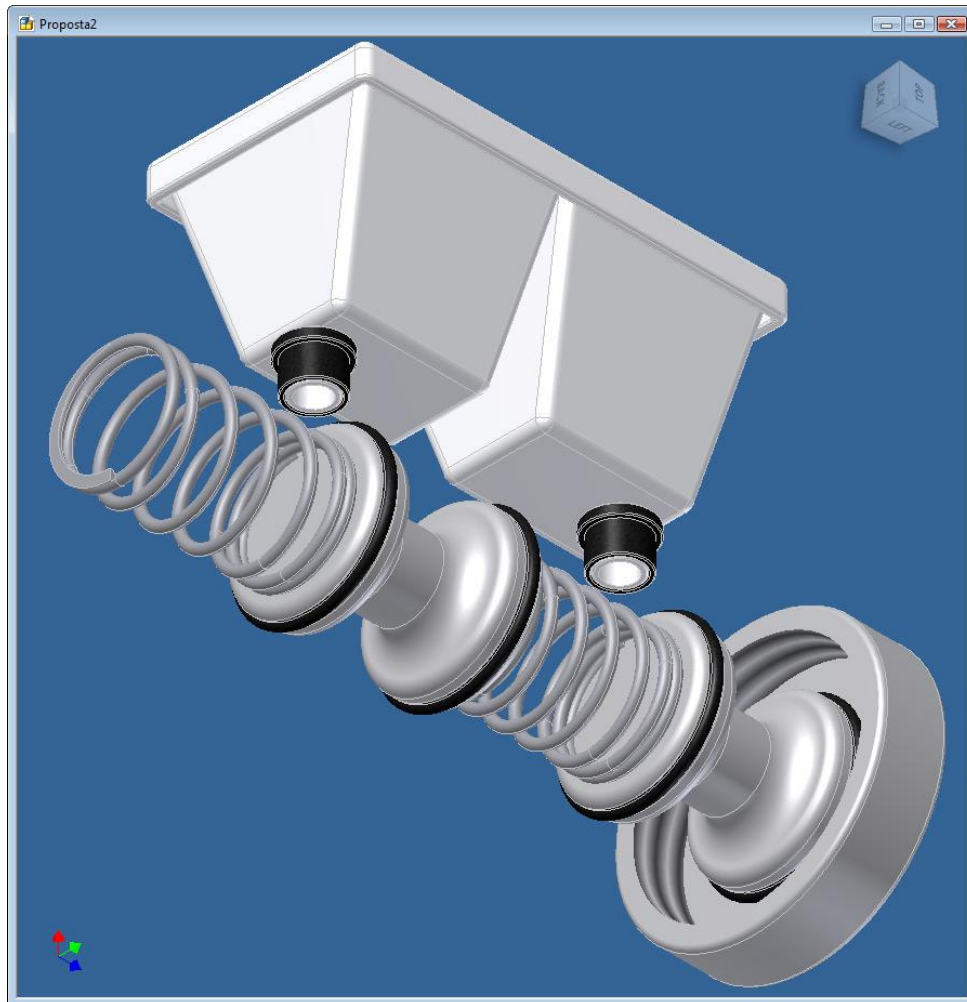


Figura 26. Alternativa 2 - Vista interna 3D

Uma melhor visualização dos componentes do êmbolo pode ser feita através da figura 27. O cilindro é dividido em três partes e entre elas, são inseridos os anéis elásticos. Nota-se que quanto mais comprimido o anel, maior será seu raio externo e mais vedado estará o cilindro (portanto, pode ser ajustar um ponto ótimo de aperto para garantir a vedação e gerar menos atrito).

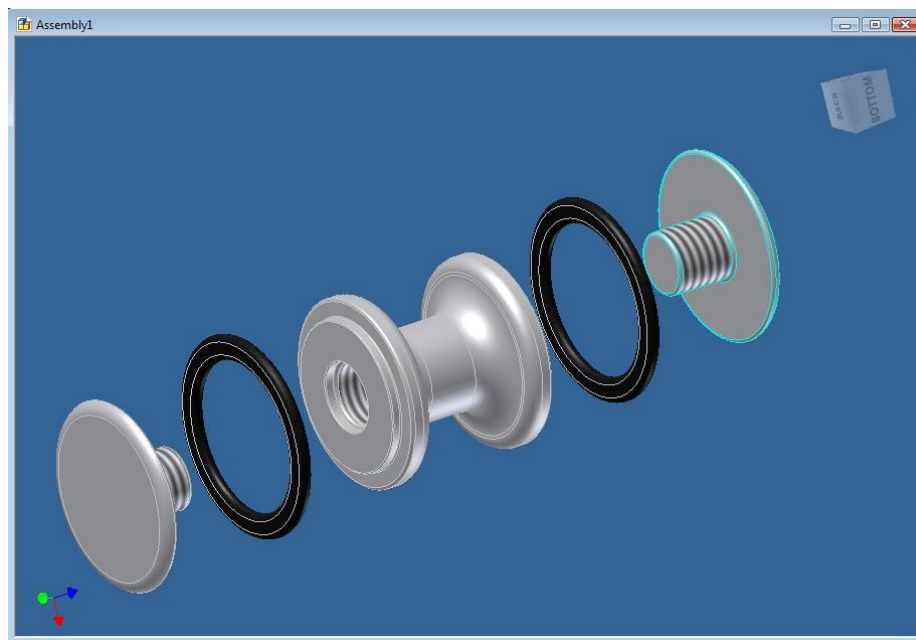


Figura 27. Alternativa 2 - Vista explodida do embolo

A figura 28 mostra uma vista em corte, a figura 29 uma vista explodida da solução e a tabela 7 a lista de materiais desta. Nota-se uma maior quantidade de peças do que a alternativa anterior e uma quantidade igual da alternativa 0.

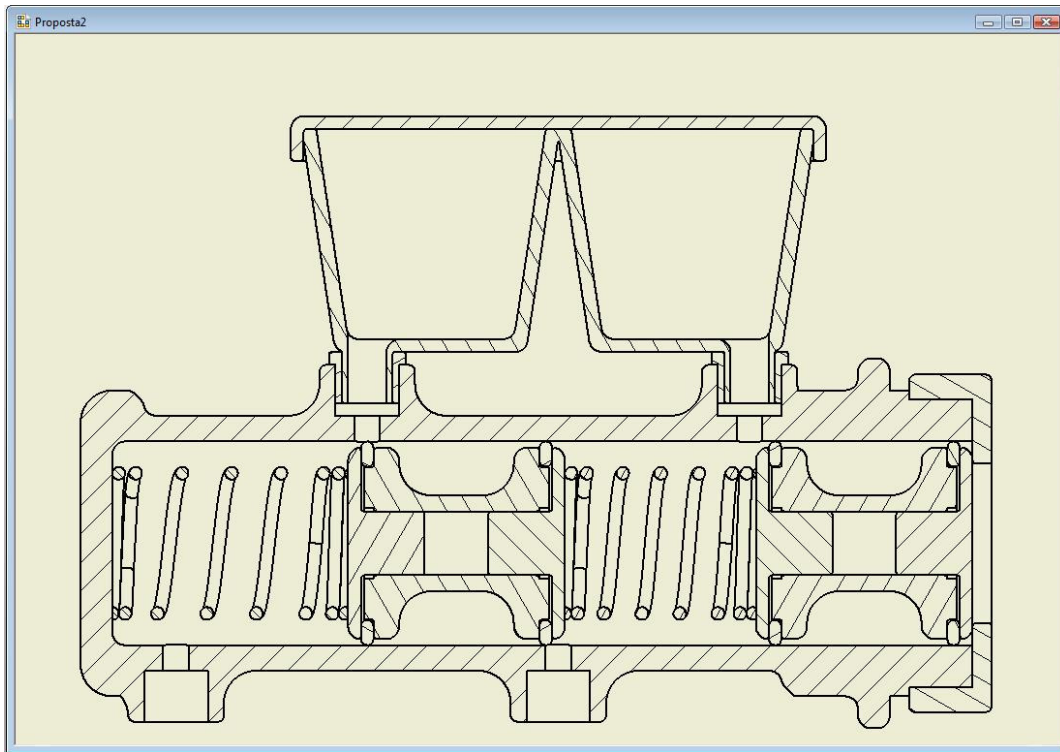


Figura 28. Alternativa 2 - Vista em corte

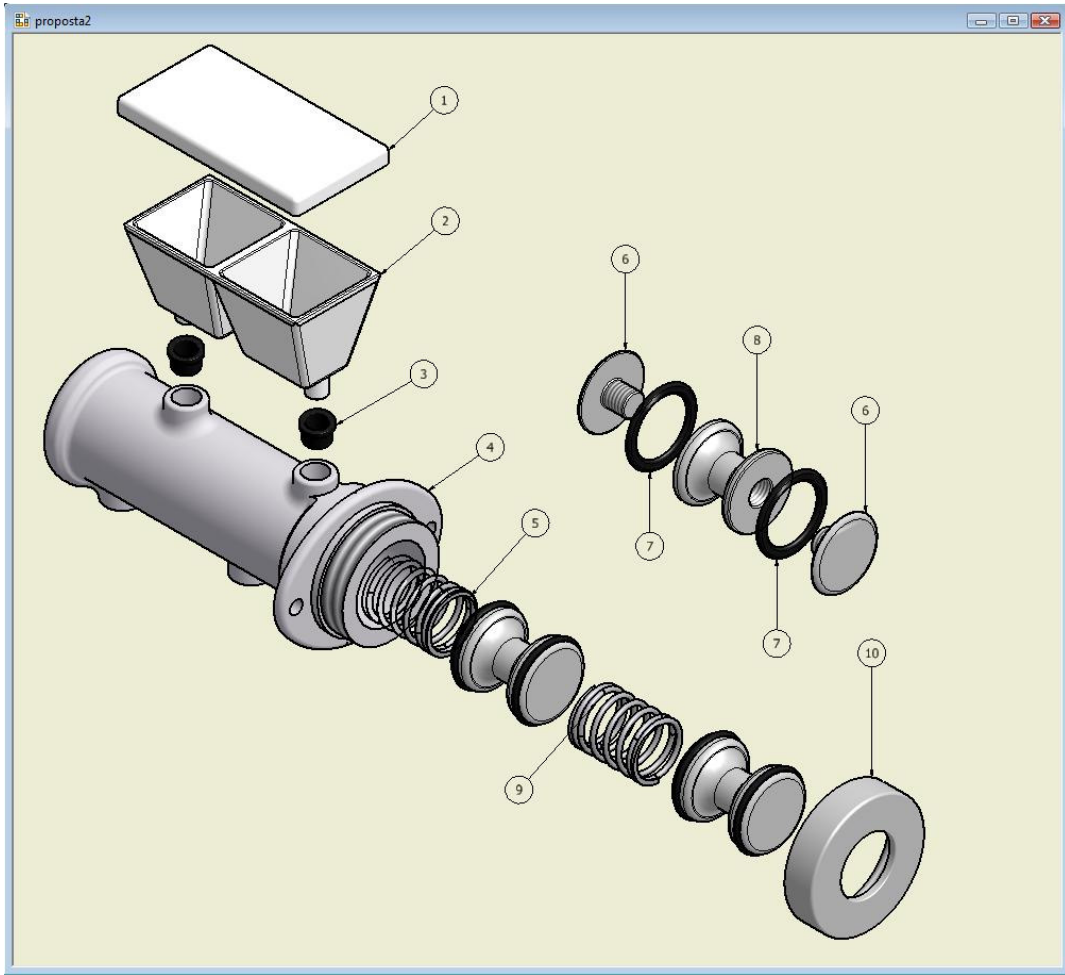


Figura 29. Alternativa 2 - Vista explodida

Tabela 7. Alternativa 2 - Lista de peças

Número	Nome	Material	Quantidade
1	Tampa da Caixa	Polímero de alta densidade (PEAD)	1
2	Caixa	Polímero de alta densidade (PEAD)	1
3	Fixador da Caixa	Elastômero	2
4	Corpo	Alumínio Fundido	1
5	Mola1	Aço carbono	1
6	Cilindro1	Polímero de alta densidade (PEAD)	4
7	Anel de vedação	Elastômero	4
8	Cilindro2	Polímero de alta densidade (PEAD)	2
9	Mola2	Aço carbono	1
10	Tampa do Corpo	Polímero de alta densidade (PEAD)	1
Total			18

As principais vantagens dessa solução são:

1. Facilidade na desmontagem dos componentes;
2. Facilidade na reciclagem do alumínio;
3. Baixo peso;
4. Não há necessidade de proteção do corpo do cilindro (menos impacto ambiental);
5. Facilidade em retirar o fluido de freio do interior do cilindro.

As principais desvantagens dessa solução são:

1. Custo mais elevado, pois o alumínio fundido é mais caro do que o ferro fundido e não há redução na quantidade de peças.

4. Alternativa 3:

Diferentemente das alternativas anteriores, na alternativa 3, os componentes não são inseridos pelo lado que o pistão é pressionado pelo pedal de freio, mas pelo lado oposto. As figuras 30 e 31 mostram em três dimensões a visualização dessa alternativa.

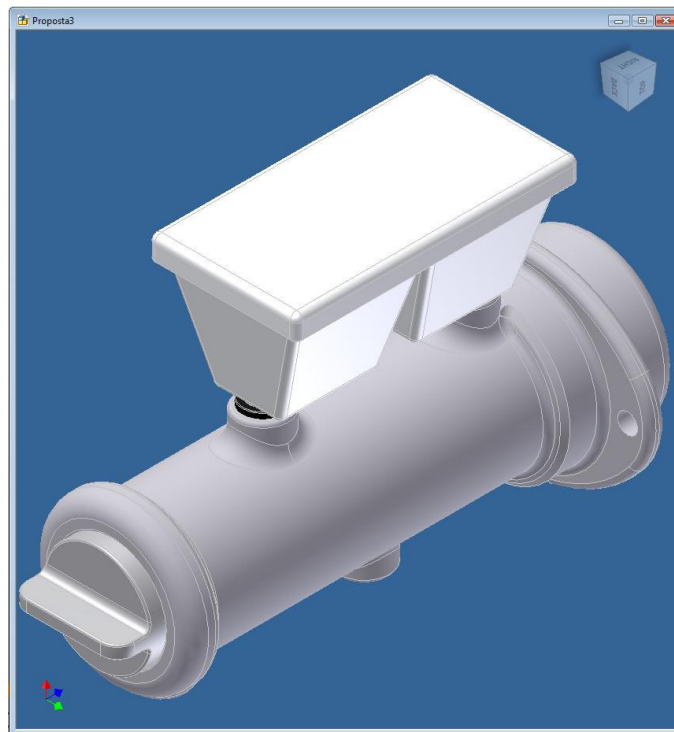


Figura 30. Alternativa 3 - Vista 3D (1)



Figura 31. Alternativa 3 - Vista 3D (2)

A figura 32 mostra uma vista em corte dessa alternativa e a figura 33, uma vista explodia, com seus componentes mostrados na tabela 8.

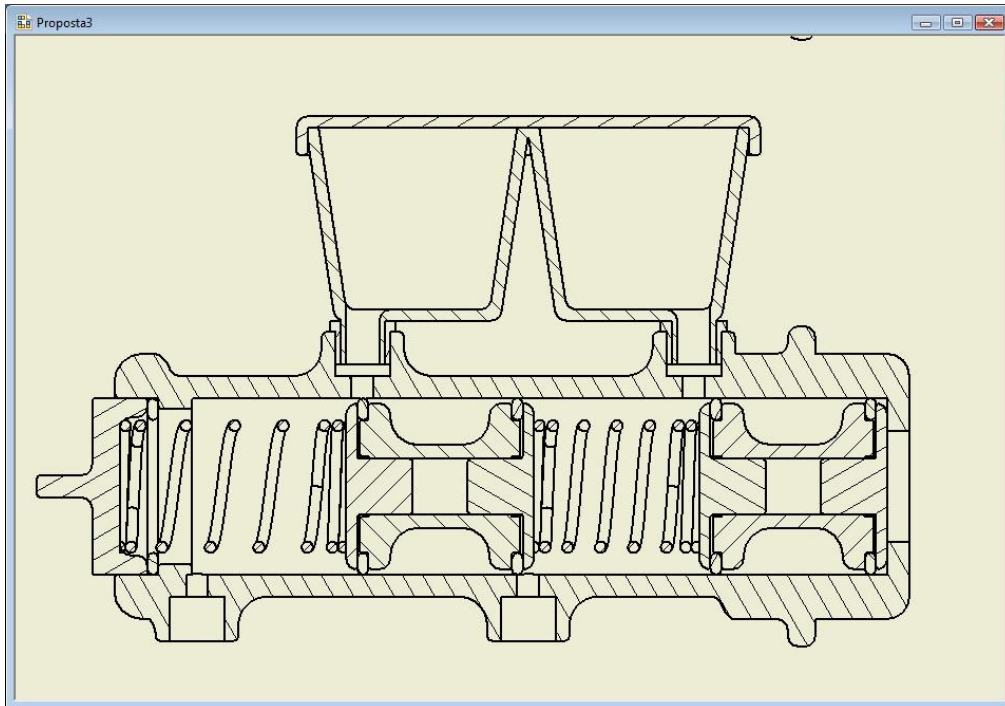


Figura 32. Alternativa 3 - Vista em corte

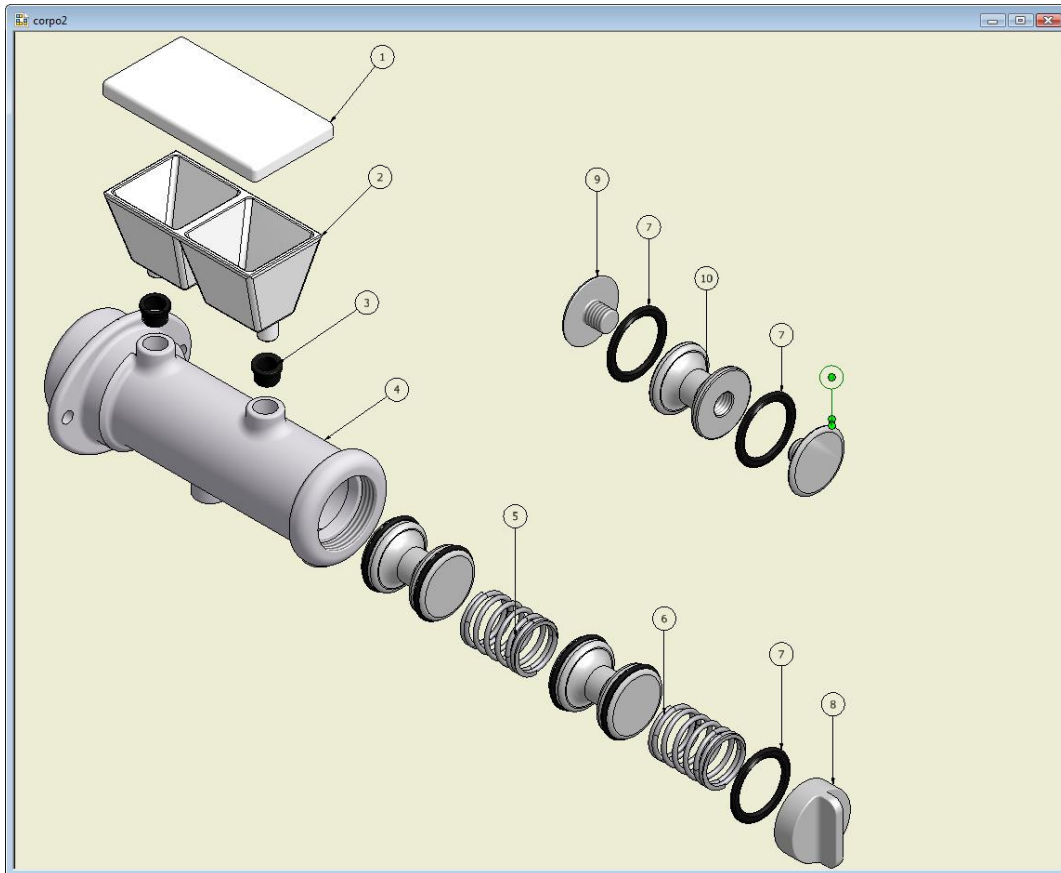


Figura 33. Alternativa 3 - Vista explodida

Tabela 8. Alternativa 3 - Lista de peças

Número	Nome	Material	Quantidade
1	Tampa da Caixa	Polímero de alta densidade (PEAD)	1
2	Caixa	Polímero de alta densidade (PEAD)	1
3	Fixador da Caixa	Elastômero	2
4	Corpo	Alumínio Fundido	1
5	Mola1	Aço carbono	1
6	Mola2	Aço carbono	1
7	Anel de vedação	Elastômero	5
8	Tampa do Corpo	Polímero de alta densidade (PEAD)	1
9	Cilindro1	Polímero de alta densidade (PEAD)	4
10	Cilindro2	Polímero de alta densidade (PEAD)	2
Total			19

As principais vantagens dessa solução são:

1. Facilidade na desmontagem dos componentes;
2. Facilidade na reciclagem do alumínio;
3. Baixo peso;
4. Não há necessidade de proteção do corpo do cilindro (menos impacto ambiental);
5. Facilidade em retirar o fluido de freio do interior do cilindro.

As principais desvantagens dessa solução são:

1. Custo mais elevado, pois o alumínio fundido é mais caro do que o ferro fundido.
2. Pequeno aumento na quantidade de peças;
3. Aumento do tamanho da peça, uma vez que a rosca da tampa dessa solução deverá ser maior, uma vez que lhe é exercida alta pressão.

3. Análise dos principais Materiais envolvidos

Os principais materiais envolvidos nas alternativas do projeto são o alumínio, o ferro fundido e o polímero de alta densidade (PEAD) e para decidir pela melhor é necessário analisar esses materiais e compará-los. Pelo fato do projeto ter uma preocupação ambiental, essa comparação não deve apenas entrar no mérito de suas propriedades mecânicas e econômicas, mas também em seu impacto no meio ambiente (no processo de fabricação, de reciclagem e em sua utilização no componente).

1. O Alumínio:

O alumínio, por ser 100% reciclável e seu minério existir em abundância, é uma grande aposta para o desenvolvimento sustentável. Além disso, o Brasil é um dos principais países responsáveis pela extração da bauxita, produção de alumina e produção de alumínio primário. A indústria brasileira representa a 3ª maior reserva mundial de bauxita, 3º maior produtor mundial de alumina (Al_2O_3) e 6º maior produtor de alumínio primário. No Brasil, 35,3% do alumínio consumido é proveniente da reciclagem e este número tende a aumentar a cada ano (figura 34) [ABAL].



Figura 34. Reciclagem de sucata de alumínio no Brasil [ABAL]

O fato do custo do alumínio ser mais caro do que o aço é devido principalmente à energia gasta na fabricação destes. Cerca de 1/3 do custo de fabricação do alumínio é devido à energia. Porém, a indústria de alumínio gera 31% da eletricidade consumida em sua fabricação, o que diminui seu custo. Segundo a ABAL (Associação Brasileira de Alumínio), a substituição do aço por alumínio gera um custo adicional de US\$ 3,56 por Kg. A tabela 9 mostra o consumo de energia para a fabricação do alumínio [ABAL].

Tabela 9. Consumo de Energia na Fabricação do Alumínio – 2007 [ABAL]

	Unidade	Bauxita	Alumina	Alumínio Primário	Reciclagem
Consumo Específico de Energia	MWh/t	0,013	0,3	15,2	0,7

O custo adicional do alumínio em relação ao aço não é muito alto e seu retorno pode vir de diversas formas na indústria automotiva. Por ser um material mais leve, a inserção do alumínio na indústria automotiva gera um automóvel mais leve, que consome menos combustível e polui menos. A redução de 1Kg no veículo tem o potencial de reduzir 20Kg de CO₂ durante a vida média do veículo [ABAL].

Para uma análise mais aprofundada do impacto ambiental que o alumínio trás, é necessário analisar também a emissão de gases nocivos ao meio ambiente em sua produção. A tabela 10 mostra que para se produzir uma tonelada de alumínio primário, libera 0,47 toneladas de CO₂ na atmosfera e 0,81 Kg de fluoreto [ABAL].

Tabela 10. Impacto ambiental da produção do alumínio no [ABAL]

	2007
Produção de Alumínio Primário (t)	1.654.736
Emissões de Perfluorcarbonos - PFC (tonelada de CO₂ equivalente)	784.825
Média Ponderada (tonelada de CO₂ equivalente por tonelada de alumínio primário)	0,47
Emissões de Fluoreto (Kg)	1.336.219
Média Ponderada (Kg de fluoreto equivalente por tonelada de alumínio primário)	0,81

Outra característica importante do alumínio é a camada de óxido que forma em sua superfície, não permitindo a passagem de oxigênio nem umidade por ela.

A tabela 11 resume as principais características do alumínio necessárias para a comparação com o aço e com o PEAD.

Tabela 11. Alumínio: características

Característica	Unidade	
Custo	-	US\$/Kg 3,56 a mais do que o aço
Peso específico	g/(cm ³)	2,7
% de material reciclável	-	100%
Consumo específico de energia *	MWh/t	10,41
CO2 emitido em sua produção*	t/tonAl	0,30409

* Considerando 35,3% da produção proveniente de alumínio reciclado

2. O Ferro fundido:

O ferro fundido é uma liga metálica de ferro e carbono com teor variando entre 2,1% e 6,7%. Existem diversos tipos de ferro fundido dependendo de sua composição química e são divididos em três tipos principais: branco, cinzento e nodular. O mais comum é o ferro fundido cinzento pois é o mais barato. Já o ferro fundido branco é utilizado em materiais que necessitem de alta resistência à abrasão e não pode ser usinado. É utilizado em situações onde é necessária alta resistência a impactos, além de ter maior resistência à tração. Como os componentes do mecanismo estudado não requerem alta resistência à abrasão e tampouco alta resistência a impactos, consideraremos o ferro fundido cinzento na análise a seguir.

Assim como o alumínio, 100% do aço é reciclável [AMBIENTEBRASIL]. Para a produção do aço, é preciso de 5,06 Mwh por tonelada de aço produzida [GERDAU]. Sua densidade é 7,3 g/cm³, o que representa cerca de 3 vezes a do alumínio.

A quantidade de aço reciclada no Brasil é bastante próxima do alumínio. Recicla-se 30% do aço no Brasil por ano [ABEAÇO].

A tabela 12 resume as principais características do ferro fundido para sua comparação com o aço e o PEAD

Tabela 12. Ferro fundido: Características

Característica	Unidade	
Peso específico	g/(cm ³)	7,3
% de material reciclável	-	100%
Consumo específico de energia	MWh/t	5,06
CO2 emitido na produção*	t/tonAl	2,5

* considerando a produção em alto forno utilizando entre 25 a 35% de material reciclado

3. Polietileno de Alta Densidade Convencional (PEAD):

Adotou-se a utilização do PEAD no mecanismo estudado pelo fato dele ser o polímero que apresenta menor absorção de material (já que ele estará em contato direto com o fluido de freio, altamente tóxico).

O PEAD é um polímero termorrígido de cadeia linear não ramificada muito utilizado na indústria devido à seu baixo custo e suas propriedades mecânicas (alta resistência à tração, compressão e tensão; baixa densidade se compararmos com os metais; baixa absorção de material; atóxico; inerte, etc..) [CANDIAN, 2007].

Em termos de reciclagem, o PEAD é reciclável, mas suas propriedades mecânicas não se mantêm as mesmas. Existem várias maneiras de se reaproveitar o PEAD descartado, sendo elas: reciclagem mecânica, energética e química. [SPINANCÉ, 2004].

A reciclagem mecânica consiste na transformação física de resíduos poliméricos em grânulos para sua reutilização. A reciclagem química consiste em utilização de processos químicos para recuperar as resinas provenientes de resíduos poliméricos que serão reutilizados na indústria petroquímica (mas esse tipo de reciclagem ainda não foi introduzido no Brasil devido ao seu alto custo). Já a reciclagem energética é a recuperação da energia térmica dos resíduos poliméricos – ou seja, são utilizados como combustíveis para a geração de energia [SPINANCÉ, 2004].

O peso específico do PEAD é de 0,94 g/cm³ [BRASKEM], e seu preço é relativamente barato (R\$ 3,5/Kg) [RECICLENET]. Sua produção exige um consumo de 1,41 MWh/m³ de PEAD produzido [SPINANCÉ, 2004], o que é bem abaixo do necessário para a produção do aço e principalmente do alumínio. A quantidade de CO₂ emitido na fabricação do PEAD é de 2,5 toneladas de CO₂ por tonelada de PEAD produzido.

A tabela 13 mostra as principais características do PEAD convencional.

Tabela 13. PEAD: Características

Característica do PEAD Convencional	Unidade	
Custo	R\$/Kg	3,5
Peso específico	g/(cm ³)	0,94
% de material reciclável	-	-
Consumo específico de energia	MWh/t	1,34
CO₂ emitido na produção	tCO ₂ /t	2,5

4. PEAD Verde (Braskem)

A Braskem lançou em julho de 2007 um polietileno verde, proveniente 100% de fontes renováveis (cana-de-açúcar) e 100% reciclável. Outra grande vantagem ambiental desse polietileno é que ao invés de liberar gás carbônico para a atmosfera – como ocorre na produção do polietileno convencional – ele captura e fixa de 2 a 2,5Kg de CO₂ presentes na atmosfera. O fabricante afirma que o polietileno de alta densidade (PEAD) verde mantém as mesmas propriedades mecânicas do PEAD convencional e com o mesmo custo. Para se produzir 3 toneladas de Polietileno verde em um ano, é necessário 1 hectare de terra. O fabricante não informa a quantidade de energia necessária para a produção do PEAD verde, porém, como o eteno necessário para sua produção é proveniente da cana-de-açúcar, esse mesmo produto pode ser utilizado para a produção de energia (devido à facilidade em utilização devido à proximidade da matéria). Portanto, a energia consumida para sua produção também será proveniente de uma fonte renovável (claro que essa fonte também produz impactos ambientais, mas numa escala muito menor dos combustíveis fósseis). [BRASKEM]

Esse material foi utilizado na construção do troféu do GP Brasil de Fórmula 1 no ano de 2008 e 2009 - projetado pelo arquiteto Oscar Niemeyer (figura 14).

Tabela 14. Troféu de F1 produzido com PEAD verde [BRASKEM]



A tabela 15 mostra as características do PEAD verde produzido pela Braskem.

Tabela 15. PEAD Verde: Características

Característica de PEAD Verde <i>Braskem</i>	Unidade	
Custo	R\$/Kg	~ 3,5
Peso específico	g/(cm ³)	0,94
% de material reciclável	-	100%
Consumo específico de energia	MWh/t	-
CO2 emitido na produção	tCO2/t	-2,5

5. Resumo dos Materiais:

Dentre os materiais estudados (ferro fundido, alumínio, PEAD verde e PEAD convencional), o material com as melhores características em termo de custo e de impacto ambiental foi o PEAD verde produzido pela *Braskem*. É um material relativamente barato, de baixa densidade, 100% reciclável e proveniente de fontes renováveis e que não produz CO₂ no seu processo de produção global. Pelo contrário - em seu processo de produção, é retido CO₂ da atmosfera. Portanto, o que for possível utilizar desse material no projeto, será benéfico em termos de custo e de preservação ambiental.

Porém, alguns componentes do projeto (como o corpo do cilindro) exigem precisão em sua fabricação para que não ocorra vazamento do fluido de freio e o PEAD não apresenta tal precisão. Além disso, com a utilização do PEAD no corpo do cilindro, sua parede seria muito espessa e acarretaria em um problema espacial. Assim, para esses componentes, somente o alumínio fundido e o ferro fundido apresentam a precisão necessária.

Tanto o ferro fundido e o alumínio são 100% recicláveis. Porém, para a produção do alumínio, é necessário cerca de 2 vezes a energia necessária para se produzir ferro fundido. Seu custo também é mais elevado quando comparado com aço. Porém, o material é cerca de 3 vezes mais leve, o que irá proporcionar um melhor desempenho ao veículo, menos emissão de poluentes na atmosfera e menor gasto de combustível. Assim, do ponto de vista ambiental, o alumínio é a melhor solução e seu

custo mais elevado justifica o ganho em preservação ambiental e desempenho. Prova disso é que cada vez mais o alumínio é utilizado em substituição ao aço na indústria automotiva.

4. Matriz de Decisão

Definidos os parâmetros da matriz e entendidas as soluções, a matriz de decisão foi calculada e seus valores podem ser vistos na tabela 16.

Tabela 16. Matriz de Decisão

Critérios	Peso	Alternativas			
		Alternativa 0	Alternativa 1	Alternativa 2	Alternativa 3
Custo	30%	10	7	6	5
Confiabilidade	20%	8	5	9	9
Facilidade na reciclagem dos materiais	15%	4	8	10	10
Desmontagem dos componentes	10%	6	9	10	10
Absorção de fluido pelos polímeros	10%	9	8	8	8
Facilidade de manutenção	5%	6	9	10	10
Facilidade de remoção do fluido	5%	6	10	10	10
Peso	5%	4	8	10	10
Média Ponderada	100%	7,5	7,35	8,4	8,1

Nota-se que todas as alternativas obtiveram resultados próximos, variando entre 7,5 e 8,4. Sabe-se também que a matriz de decisão é muito sensível às mudanças nas notas e nos pesos, portanto, como os resultados são muito próximos, ela não pode ser encarada como uma decisão final para a tomada de decisão.

Para fazer essa decisão, além da matriz de decisão como uma ferramenta auxiliar, deve ter em mente o propósito do projeto (cujo objetivo é agregar valor ao produto visando a redução em seu impacto ambiental) e ter uma percepção que antecipe o mercado e as necessidades humanas.

Portanto, com a matriz de decisão como uma ferramenta de decisão e uma consciência ambiental, a alternativa 2 é a que mais se encaixa nesse propósito. Além de ser a solução que traz menos impacto ambiental, tem a maior confiabilidade e facilidade de manutenção. Claro que para isso, existe um custo mais elevado envolvido. Mas com o desenvolvimento de conceitos pró meio ambiente, uma regulamentação nesse caminho e incentivos fiscais, esse custo pode se tornar cada vez menor.

Assim, a alternativa escolhida foi a 2, onde, apesar de seu custo ser desfavorável, seu impacto ambiental é muito menor.

5. DIMENSIONAMENTO

Como o dimensionamento de um cilindro mestre depende de todo o dimensionamento do sistema hidráulico de freio, será dimensionado neste projeto um cilindro mestre para ser aplicado em um *Toyota Corolla Sedan*. A principal característica do cilindro mestre de freio a ser mantida é o diâmetro interno do cilindro (20,64mm) [KAWAGUCHI, 2005]. A tabela 17 resume as principais características do sistema de freio do *Toyota Corolla* que serão pertinentes no dimensionamento dos componentes do cilindro.

Tabela 17. Características do sistema de freio do Toyota Corolla [KAWAGUCHI, 2005]

Diâmetro interno do cilindro mestre	20,64 mm
Relação do servo-freio	7
Relação do pedal de freio	2,8
Pressão pré-operativa do freio traseiro	1 bar
Pressão pré-operativa do freio dianteiro	1 bar

Será admitida uma pressão máxima exercida pelo cilindro mestre de 200bar (20Mpa) para o dimensionamento de seu curso e um coeficiente de segurança de 2,5 [KAWAGUCHI, 2005].

1. Dimensionamento da espessura da parede:

Considerando o cilindro mestre como um vaso de pressão de parede fina, a tensão resultante da pressão interna como sendo distribuída uniformemente ao longo da espessura da parede. Assim, a tensão tangencial devida à pressão interna é dada por [SHIGLEY, 1984]:

$$\sigma_1 = \frac{pD}{2e},$$

Onde σ_1 é a tensão tangencial;

p é a pressão interna;

D é o diâmetro interno do cilindro;

E é a espessura da parede.

Como o cilindro é fechado, existirá também uma tensão longitudinal devida à pressão nas extremidades do vaso. Deve-se igualar a força que atua nas extremidades com a tensão longitudinal vezes a área na qual atua a tensão. Assim,

$$\frac{p\pi D^2}{4} = \sigma_2 (\pi D e)$$

$$\sigma_2 = \frac{pD}{4e}$$

Assim, temos as duas tensões principais:

$$\sigma_1 = \frac{pD}{2e},$$

$$\sigma_2 = \frac{pD}{4e}$$

Utilizando o critério de resistência de Tresca, temos que:

$$\tau_{máx} = \frac{\sigma_1 - \sigma_2}{2}$$

$$\tau_{máx} \leq \frac{\sigma_e}{2S}$$

Onde σ_e é a tensão de escoamento do material e S é o coeficiente de segurança.

Assim, temos:

$$\sigma_1 = \frac{20 \cdot 20,64}{2e} \text{ MPa} = \frac{206,4}{e} \text{ MPa}$$

$$\sigma_2 = \frac{pD}{4e} = \frac{20 \cdot 20,64}{4e} = \frac{103,2}{e} \text{ MPa}$$

$$\tau_{máx} = \frac{\frac{206,4}{e} - \frac{103,2}{e}}{2} \leq \frac{\sigma_e}{5}$$

$$\sigma_e \geq \frac{258}{e} \text{ MPa}$$

Essa expressão nos permite relacionar o módulo de elasticidade do material com a espessura da parede do cilindro. Como há várias ligas de alumínio no mercado, com diferentes tensões de escoamento, deve-se escolher a que melhor satisfaz o critério. Assim, a tabela 18 mostra diversas ligas de alumínio, sua tensão de escoamento e a espessura da parede do cilindro caso for utilizada.

Tabela 18. Ligas de alumínio e propriedades

Liga	Limite de resistência (Mpa)	Limite se escoamento (Mpa)	Espessura da parede (mm)	Descrição
1100-O	90	34	7,6	Alumínio puro, altamente resistente à corrosão e fácil de ser conformado e soldado
1100-H14	124	117	2,2	
3003-O	110	41	6,3	Excelente resistência à corrosão, elevada ductilidade e soldabilidade. Largamente empregada em equipamentos da indústria
3003-H12	131	124	2,1	
3003-H16	179	172	1,5	

Assim, a liga utilizada será a liga de alumínio puro 1100-H14, uma liga pura que sofre um tratamento mecânico para encruamento.

2. Dimensionamento da mola:

Para dimensionar as molas, é necessário considerar o curso do cilindro, o diâmetro interno do cilindro (que limita o diâmetro máximo da mola), o coeficiente de elasticidade da mola e a pré-carga. O diâmetro do cilindro já foi definido anteriormente e vale 20,65 mm. Para se calcular o curso do cilindro, é necessário saber as relações do pedal, do cervo-freio e o curso do pedal.

Como o cilindro possui duas molas em série, cada uma é responsável por metade do curso e a constante equivalente da mola é dada por:

$$\frac{1}{k_{eq}} = \frac{1}{k_1} + \frac{1}{k_2} = \frac{2}{k}$$

$$k_{eq} = \frac{k}{2}$$

As relações do pedal e do cervo-freio estão presentes na tabela 17, e o curso máximo do pedal foi medido experimentalmente no *Toyota Corolla* e vale 75mm. Como margem de segurança, será considerado um curso 50% a mais do que o calculado experimentalmente ($75 * 150\% = 112,5$ mm). Assim, o curso do cilindro (C) é dado por:

$$C = 112,5 \cdot \frac{1}{2,8} \cdot \frac{1}{7} = 5,74mm$$

Como as molas estão ligadas em série, o curso de cada mola será a metade do curso total. Portanto, o curso de cada mola (L) é $5,74/2 = 2,87$ mm.

Como pré carga, será utilizada 0,5 Kgf no pedal e o coeficiente de elasticidade (k_{eq}) igual a 0,2 Kgf/mm. Assim, o k adotado de cada mola será

$$k = 0,2 \cdot 2 = 0,4 \text{ Kgf/mm}$$

Os componentes da mola a serem dimensionados são: o diâmetro médio (D), o diâmetro do fio (d), o material e seu comprimento (L) (figura 35).

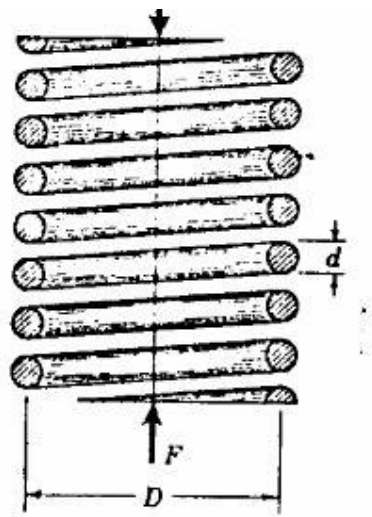


Figura 35. Dimensões da Mola [SHIGLEY, 1984]

Segundo Shigley [SHIGLEY, 1984], para se determinar a constante da mola, usa-se a expressão

$$k = \frac{d^4 \cdot G}{8 \cdot D^3 \cdot N}$$

Onde N é o número de espiras e G é o módulo de elasticidade ao cisalhamento.

O diâmetro externo é dado por

$$D_{ext} = D + d \text{ e } D_{ext} < 20,6$$

Assim, será adotado um diâmetro médio de 15mm (sendo que o d não deverá passar de 3mm).

O material utilizado será um aço cromo-vanádio [SHIGLEY, 1984], pois é um aço que resiste à temperaturas de até 220°C, em que se deseja bom resistência à fadiga e boa durabilidade. Seu módulo de elasticidade ao cisalhamento 130.000 Mpa. Assim, chega-se na relação abaixo, entre número de espiras e diâmetro do fio:

$$0,08 \cdot N = d^4$$

Utilizando 10 espiras, o diâmetro do fio será de 0,95mm. Para que a pré carga seja satisfeita, o deslocamento inicial da mola será:

$$F = k_{eq} \cdot x = 0,2 \cdot x = 0,5$$

$$x = 2,5mm$$

O comprimento da mola, para que seu curso seja de 2,87mm será:

$$L = 2,87 + 2,5 + 10 \cdot 0,95 = 14,9 \text{ mm}$$

6. SOLUÇÃO FINAL

A figura 36 ilustra o novo cilindro mestre aplicado no veículo *Toyota Corolla*. O mecanismo de funcionamento é o mesmo do explicado na solução 2, com as dimensões calculadas no item anterior.



Figura 36. Solução Corolla - Vista 3D

A figura 37 apresenta o mesmo mecanismo sem sua parte externa. Nela é possível identificar suas partes móveis.



Figura 37. Solução Corolla - Vista 3D interna

A figura 38 mostra um corte do cilindro mestre e a figura 39 apresenta o mesmo corte com as principais dimensões.

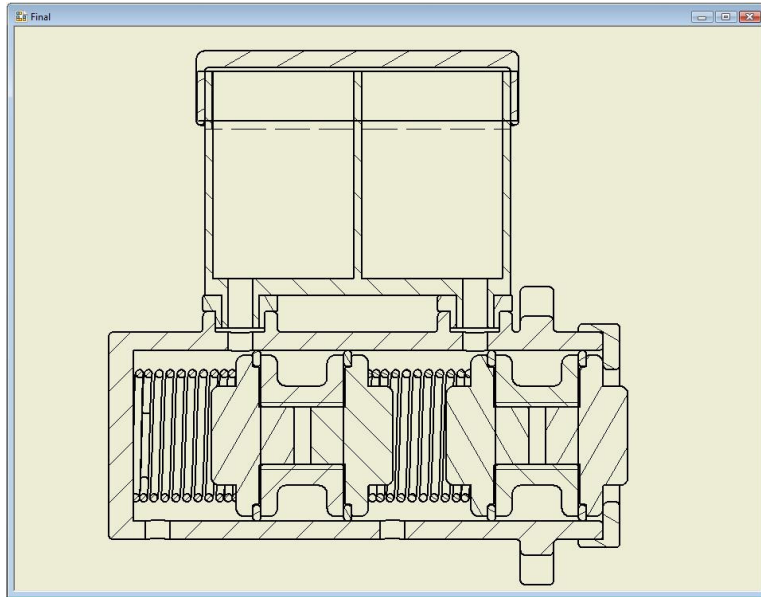


Figura 38. Solução Corolla - Vista em corte

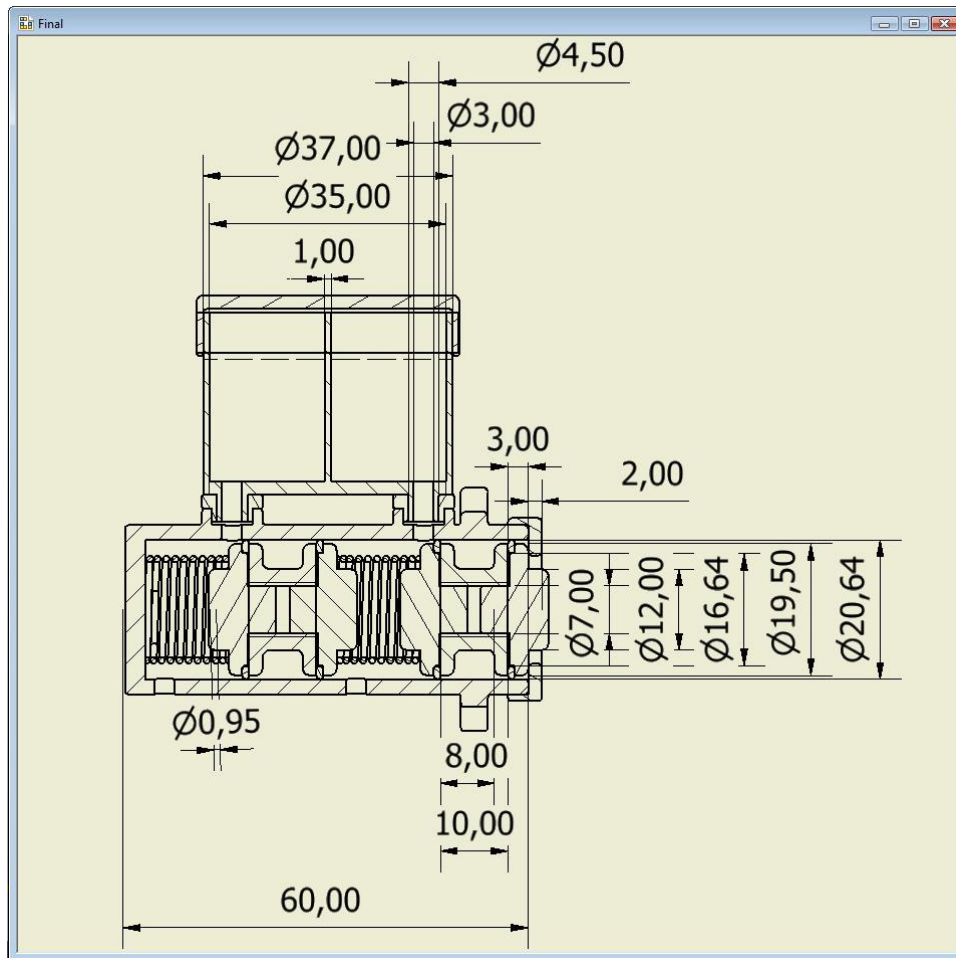


Figura 39. Solução Corolla - Dimensões

A figura 40 mostra uma vista explodida do mecanismo com todos seus componentes numerados. A tabela 19 identifica os componentes por nome e material utilizado.

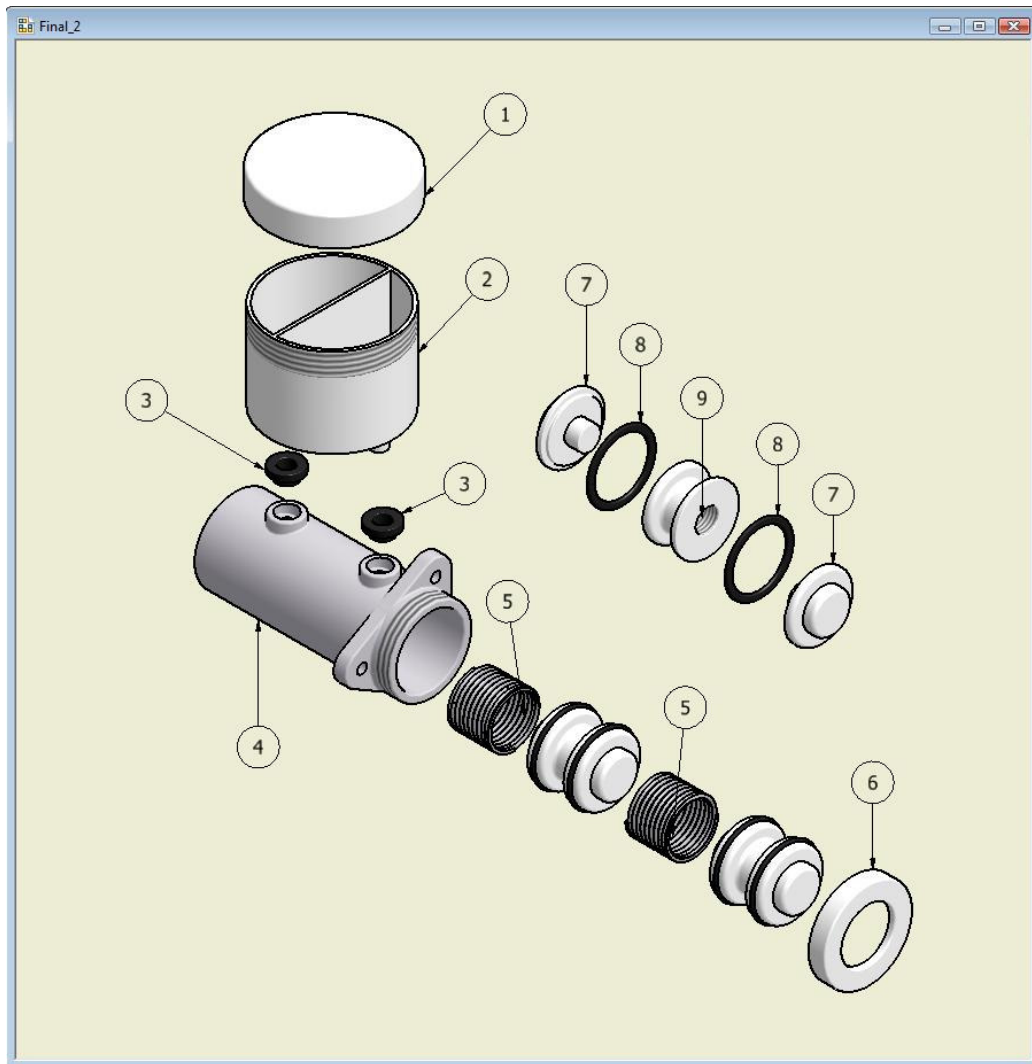


Figura 40. Solução Corolla - Vista Explodida

Tabela 19. Solução Corolla - Lista de peças

Número do componente	Componente	Quantidade	Material
1	Tampa da Caixa	1	PEAD Verde
2	Caixa	1	PEAD Verde
3	Fixador da Caixa	2	Elastômero
4	Corpo	1	Alumínio
5	mola	2	Aço
6	Tampa do Corpo	1	PEAD Verde
7	Cilindro 1	4	PEAD Verde
8	Anel de vedação	4	Elastômero
9	Cilindro 2	2	PEAD Verde

1. Análise do resultado

O cilindro mestre projetado para o *Toyota Corolla* apresenta diversas vantagens econômicas e ambiental comparada à solução trivial.

Do ponto de vista ambiental, o novo projeto oferece uma maneira muito mais simples de desmontar os componentes, baixo peso e quase sua totalidade é reciclável (com exceção dos elastômeros que são imprescindíveis para garantir a vedação e o funcionamento correto do mecanismo). A tabela 20 mostra os componentes do mecanismo com seus respectivos volume (calculado pelo *Autodesk Inventor 2009*), material, peso específico do material, peso, peso reciclável. Assim, o peso total do mecanismo é apenas 56,1g sendo que 99% de seu peso é reciclável. Além disso, optou-se por materiais cuja fabricação é menos nociva ao meio ambiente, como é o caso do PEAD Verde, no qual ele absorve gás carbônico da atmosfera ao contrário do PEAD convencional.

Tabela 20. Análise de resultados

Número do componente	Componente	Quantidade	Volume (mm ³)	Material	Peso específico (g/cm ³)	Peso (g)	reciclável ?	Peso reciclável
1	Tampa da Caixa	1	3.192	PEAD Verde	0,94	3,00	Sim	3,00
2	Caixa	1	5.895	PEAD Verde	0,94	5,54	Sim	5,54
3	Fixador da Caixa	2	119	Elastômero	1,00	0,24	Não	0,00
4	Corpo	1	11.558	Alumínio	2,70	31,21	Sim	31,21
5	mola	2	336	Aço	1,00	7,30	Sim	7,30
6	Tampa do Corpo	1	977	PEAD Verde	0,94	0,92	Sim	0,92
7	Cilindro 1	4	1.250	PEAD Verde	0,94	4,70	Sim	4,70
8	Anel de vedação	4	104	Elastômero	1,00	0,42	Não	0,00
9	Cilindro 2	2	1.478	PEAD Verde	0,94	2,78	Sim	2,78
Total						56,1		55,4 99%

Do ponto de vista econômico, há um acréscimo no custo do alumínio em relação ao ferro, mas a substituição do aço pelo PEAD traz um benefício financeiro. A diminuição do peso também traz um benefício econômico, uma vez que o veículo consumirá menos combustível.

7. CONCLUSÕES:

A maioria dos componentes automotivos hoje em dia já tem uma preocupação com a reciclagem do veículo em seu fim de vida. Essa idéia não é nova, mas a cada dia adquire mais importância. Com o desenvolvimento de novos materiais e novas técnicas, esse foco será sempre constante e será sempre possível melhorar um mecanismo para que se produza menos impacto ambiental.

No caso do mecanismo estudado, houve diversas propostas de aprimoramento e diversos materiais foram comparados, sendo que o escolhido apresentou diversas vantagens ecológicas em relação ao cilindro mestre existente no mercado, entre elas, facilidade em reciclagem, maior utilização de materiais recicláveis, maior utilização de materiais menos danosos ao meio ambiente em sua fase de fabricação e menor peso, propiciando menor consumo de combustível do veículo.

O fluido de freio ainda é o componente mais nocivo ao meio ambiente presente no sistema de freio do veículo. Devido às suas propriedades físicas (alto ponto de ebulição e capacidade lubrificante), os fluidos de freio existentes no mercado ainda são a única solução.

Ficou claro que o desenvolvimento do PEAD verde desenvolvido pela *Braskem*, proveniente de recursos naturais, 100% reciclável, trouxe muitas vantagens ao projeto do veículo, reduzindo seu impacto ambiental, seu peso e seu custo.

Com esse novo material, o PEAD, que já vinha substituindo o aço e o alumínio em diversos componentes, pode tornar essa substituição ainda mais atrativa, uma vez que além do benefício econômico, também traz claramente o benefício ambiental.

O alumínio também apresentou vantagem em relação ao aço por reduzir seu peso e produzir menos poluente em seu processo de fabricação. Porém é um material mais caro.

O estudo e conhecimento desses materiais é importante também para outros projetos com foco em reciclagem, não se limitando apenas ao cilindro mestre. E com a importância de um desenvolvimento sustentável, o estudo de novos materiais e sua implementação será cada vez mais importante.

8. LISTA DE REFERÊNCIAS

ABAL – ASSOCIAÇÃO BRASILEIRA DO ALUMÍNIO. Fundada em 1970, congrega 63 empresas (representando 100% dos produtores de alumínio primário), discute os assuntos da indústria do alumínio. Disponível em: <www.abal.org.br>. Acessado em 10, Ago., 2009.

ABEAÇO – ASSOCIAÇÃO BRASILEIRA DE EMBALAGEM DE AÇO. Apresenta diversos dados sobre o aço e seu impacto ambiental. Disponível em: <<http://www.abeaco.org.br/reciclagemacotexto.html>>. Acessado em 2, Set., 2009.

ALBUQUERQUE, Flávia; DONIZETE, José. Repórteres da EBC. Entidade estuda proposta de reciclagem de carro sem condição de circular. **Portal EcoDebate**. Disponível em: <www.ecodebate.com.br/2008/09/15/entidade-estuda-proposta-de-reciclagem-de-carro-sem-condicao-de-circular>. Acessado em 05, Mai., 2009.

AMBIENTEBRASIL – Portal online contendo informações on line em constante pesquisa e renovação. Disponível em: <www.ambientebrasil.com.br>. Acessado em 10, Out., 2009.

ARA - AUTOMOTIVE RECYCLES ASSOCIATION. Associação de reciclagem automotiva dos Estados Unidos. Apresenta dados sobre o processo de reciclagem nos Estados Unidos. Disponível em:
<<http://arav2.timberlakepublishing.com/content.asp?contentid=436>>. Acessado em 10, Mai., 2009. VA, USA, 2006.

BOWER, Barneveld Glenn R. e KOPLIN, Madison Michael D. **Hybrid Brake System**. Patent No.: US 6,231,135 B1, Estados Unidos, 2001

BRAGA, Bendito et al. **Introdução à Engenharia Ambiental**. O desafio do desenvolvimento Sustentável. São Paulo: Pearson, 2007. 2ª Ed.

BRASKEM. Maior petroquímica brasileira. Disponível em: <www.braskem.com.br>. Acessado em 20, Ago., 2009.

COMPAM (COMÉRCIO DE PAPÉIS E APARAS MOOCA Ltda). Apresenta a importância da reciclagem e sua legislação. Disponível em: <www.compam.com.br>. Acessado em 01. Mai., 2009.

CANDIAN, Livia Matheus. **Estudo do polietileno de alta densidade reciclado para uso em elementos estruturais**. São Carlos, 2007. Dissertação (Mestrado) – Escola de Engenharia de São Carlos, Universidade de São Paulo.

GERDAU – Líder no segmento de aços longos nas Américas e um dos maiores fornecedores de aços longos especiais no mundo. Disponível em: <www.geradu.com.br>. Acessado em 2, Set., 2009.

GOMES FILHO, Tarcísio S. et al. II CONGRESSO DE PESQUISA E INOVAÇÃO DA REDE NORDESTE DE EDUCAÇÃO TECNOLÓGICA DE JOÃO PESSOA. 2007, Pernambuco. **Alumínio Fundido e Ferros Fundido. O que usar?.** Disponível em: <www.redenet.edu.br/publicacoes/arquivos/20080102_142135_INDU-006.pdf> Acessado em 05, Set., 2009.

HATSCHBACH, Ricardo Niemeyer e NAVEIRO, Ricardo Manfredi. **Panorama da reciclagem de componentes no setor automobilístico**. Ouro Preto, Brasil. 2003 (artigo apresentado no XXIII encontro de engenheiros de produção)

HOWSTUFFWORKS, <www.howstuffworks.com>

KAWAGUCHI, Hiroaki. **Comparação da análise de conforto de frenagem subjetiva x objetiva de um veículo de passeio**. São Paulo, 2005. Dissertação (Mestrado) – Escola Politécnica, Universidade de São Paulo, São Paulo, 2005.

MARCO, Di; EUBANKS, Charles F.; ISHII, Kos. **Compatibility of Product Design for Recyclability and Reuse**. Columbus, OH. 1994 (Relatório apresentado para *ASME Computers In Engineering Conferece*)

MEDINA, Heloísa & GOMES, Dennys. **A indústria automobilística projetando para a reciclagem**. Rio de Janeiro, 2002. (artigo apresentado no 5o congress nacional de P&D em Design, realizado pela UNB – Universidade de Brasília)

PADILHA, Rafael Viapiana. **Projeto integrado de veículos: A inclusão do projeto para reciclagem**. São Paulo, 2006. Dissertação (Mestrado) – Escola Politécnica, Universidade de São Paulo, São Paulo, 2005.

RECICLENET – Portal contendo anúncios de venda e compra de diferentes tipos de materiais (PEAD, PVC, Aço, papel). Disponível em <www.reciclenet.com.br>. Acessado em 5, Out., 2009.

SALOMON, Marta & RIBEIRO Ricardo. Carros terão de poluir menos a partir de 2014. **Folha de São Paulo**, 03 Out. 2009. Cotidiano, Folha Online. Disponível em: <www1.folha.uol.com.br/folha/cotidiano/ult95u618790.shtml> Acessado em 12 Nov.,2009.

SHIGLEY, Joseph. **Elementos de Máquinas 1**. Ed. Livros Técnicos e Científicos Editora S.A. Rio de Janeiro, RJ, 1984. 1a ed.

SINGH, Gurleen. **The complete corrugated polyethylene pipe design manual and installation guide. 2008**. (Manual e guia de instalação de tubos de Polietileno. No capítulo 1, o autor descreve a história, a física e a química do polietileno). Disponível em: <www.plasticpipe.org/drainage/design_manual.html acessado em 01/09/2009>. Acessado em 10, Set., 2009.

SPINACÉ, Márcia Aparecida da Silva & DE PAOLI, Marco Aurelio. A tecnologia da reciclagem de polímeros. *Quím. Nova*, vol.28, n.1, pp. 65-72. São Paulo, 2005.

VIALLI, Andrea. Indústria automotiva defende política para estimular a reciclagem.

RECICLÁVEIS.COM.BR. Disponível em:

<<http://www.reciclaveis.com.br/noticias/00409/0040901automotiva.htm>>. Acessado em 05, Mai., 2009.